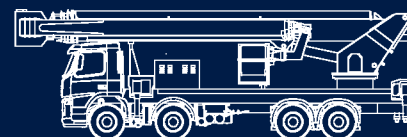
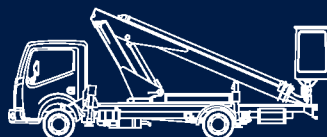
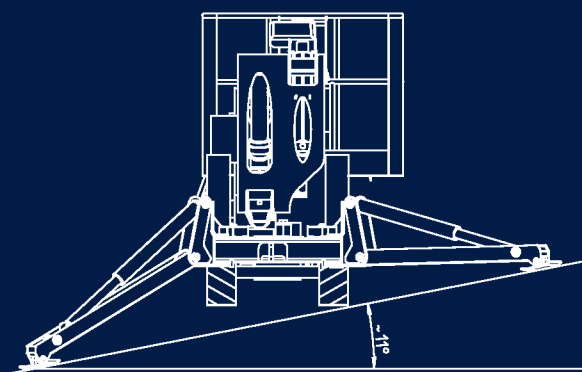
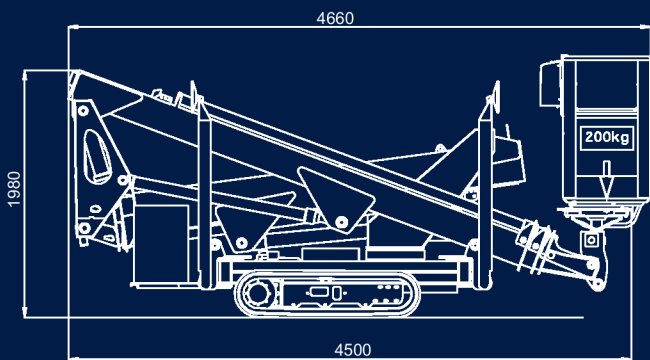
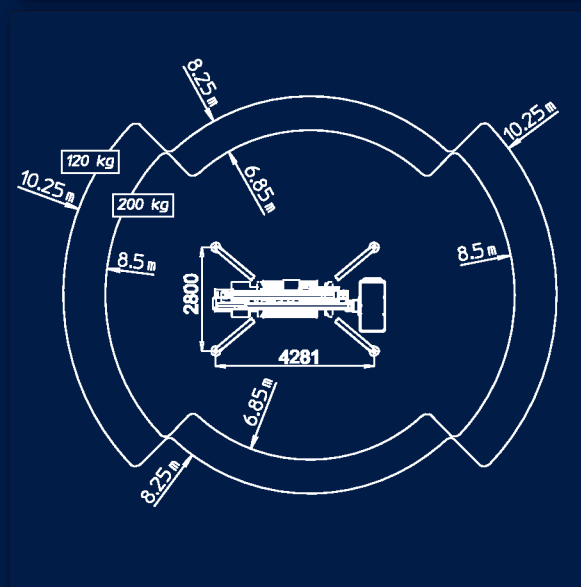
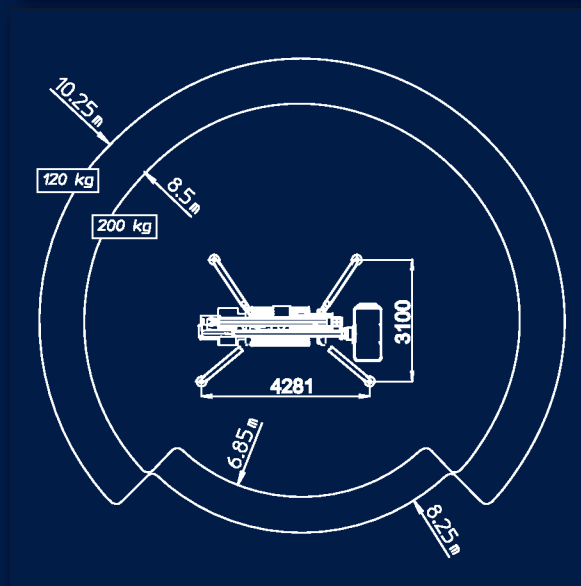
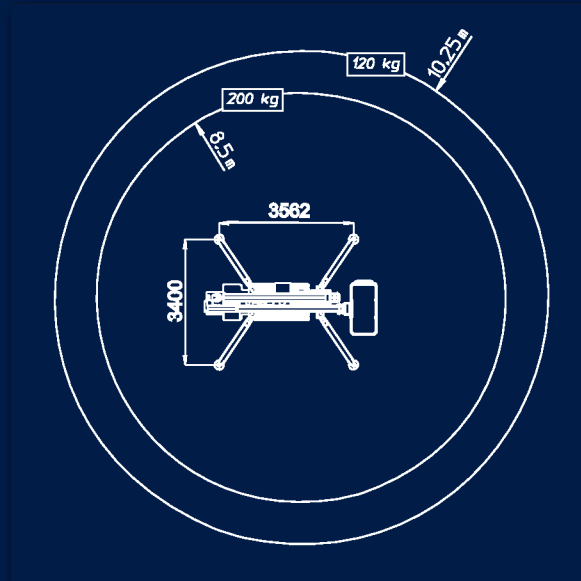
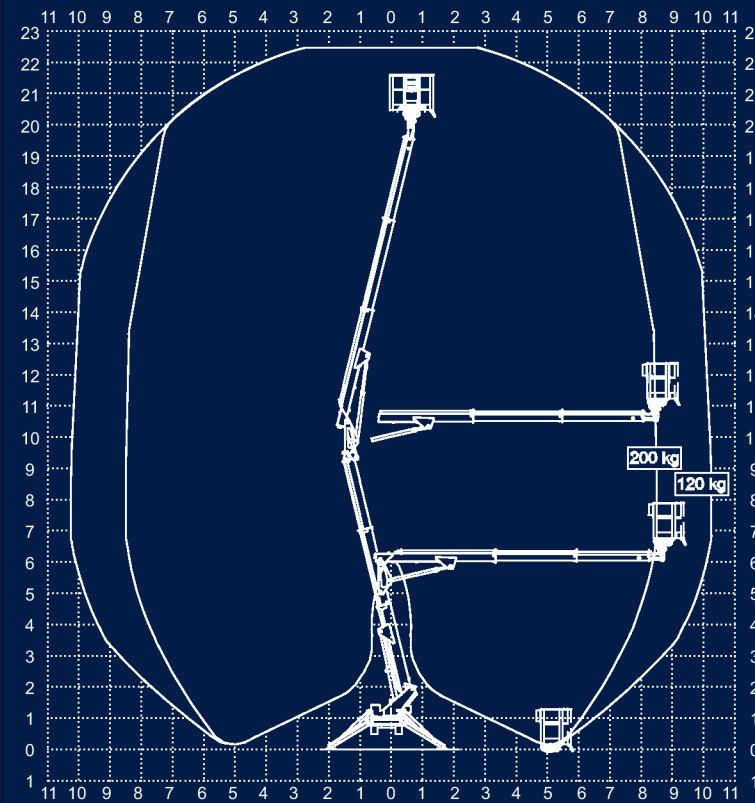




SMX 225

| | | | | |
|------------------------------------|---------------------------------------|--------------------------------------|-----------------------------------|------------------------------------|
| Hauteur de travail env. | Max working height | Maximale Arbeitshöhe | Altezza max di lavoro | 22,40 m |
| Hauteur plancher nacelle env. | Maximum platform height | Maximale Plattformhöhe | Altezza piano calpestio cestello | 20,40 m |
| Déport maxi de travail env. | Max working outreach | Maximale seitliche Reichweite | Sbraccio max di lavoro | |
| <i>stab. complètement étendus</i> | <i>fully extended stabilizers</i> | <i>Ganz Ausgefahrene stützen</i> | <i>stab. completamente estesi</i> | 8,50 m (200 kg) - 10,25 m (120 kg) |
| <i>stab. étendus partiellement</i> | <i>partially extended stabilizers</i> | <i>Partial Ausge Fahrene Stützen</i> | <i>stab. parzialmente estesi</i> | 6,85 m (200 kg) - 8,25 m (120 kg) |
| Rotation de la tourelle | Turret rotation | Schwenkbereich | Rotazione torretta | 360° |
| Rotation de la nacelle | Cage rotation | Hydraulische Korbdrehung | Rotazione idraulica del cestello | 90° + 90° |
| Sortie télescopique des bras.env | Boom telescopic amplitude | Teleskopaus Schub | Escursione telescopica dei bracci | 4,60 + 5,46 m |
| Dimensions maxi nacelle | Max cage dimensions | Max Arbeitskorbabmessungen | Dimensioni max del cestello | 1,40x0,70x1,10 m |
| Charge utile en nacelle | Safe working load on cage | Tragfähigkeit | Portata cestello | 200/120 kg |
| Moteur thermique | Engine | Thermomotor | Motore termico | Kubota Z 602 - 10,9kW / 3200 rpm |
| Moteur électrique | Electric motor | E-Motor | Motore elettrico | 2,2kW / 230V / 50Hz / 1500 rpm |
| Vitesse max de translation | Max translation speed | Max. Fahrgeschwindigkeit | Velocità max traslazione | 1,4 km/h |
| Pente franchissable maxi | Max surmountable slope | Steigfähigkeit | Pendenza max superabile | 14° / 25% |
| Poids total | Overall weight | Gesamtgewicht | Peso totale | 2500 kg |





Ed. 06/2010 Sous réserve de modification • Soggetto a modifiche senza preavviso Subject to change without notice • Technische Änderungen vorbehalten!

FILIALE MISSAGLIA: Via 1° Maggio, 25 - 23873 Missaglia (LC) - Tel: +39 039 92.011.61 - Tel: +39 039 92.011.62
FILIALE SESTO SAN GIOVANNI: Via G. di Vittorio, 338 - 20099 Sesto San Giovanni (MI) - Tel: +39 02 26224081
 INFO LINE: 800.900.061