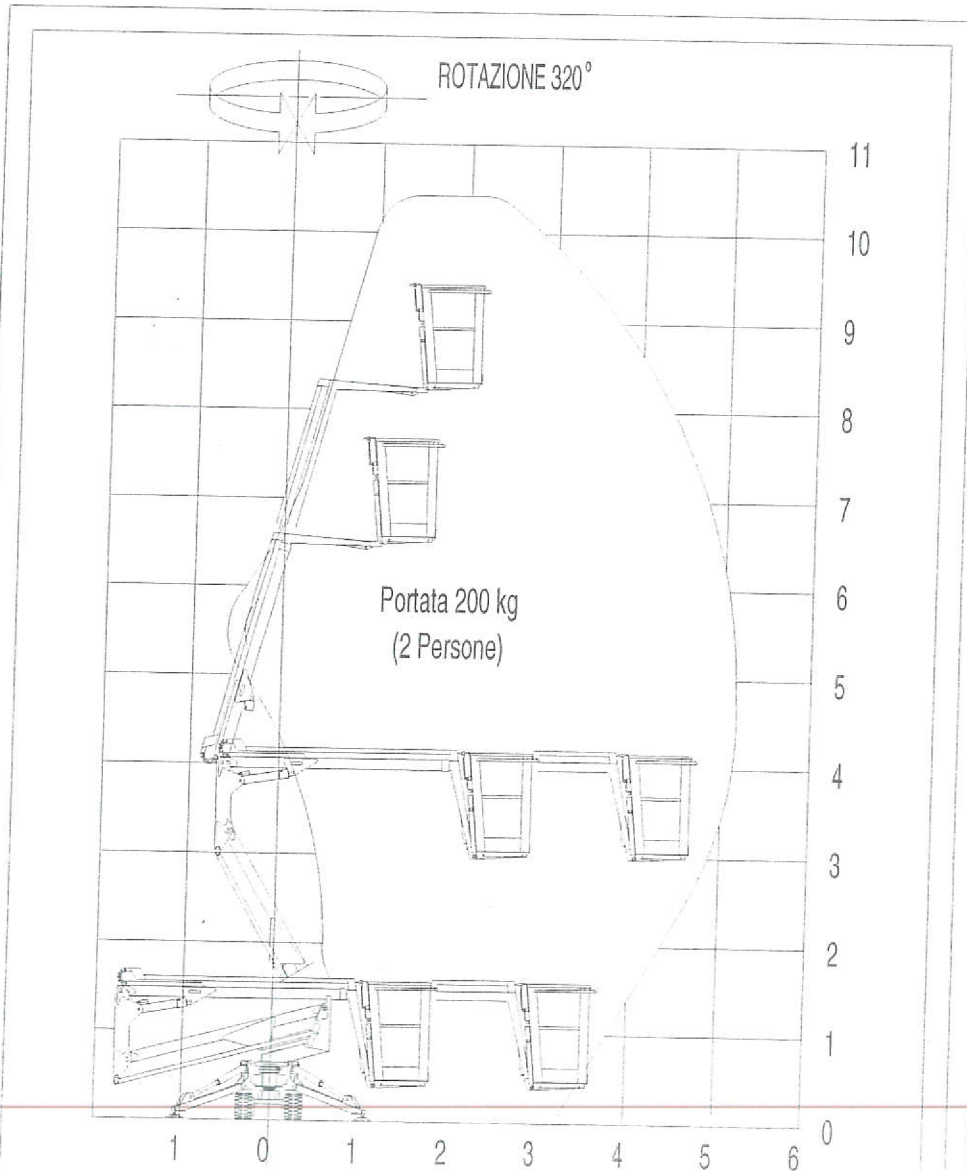


37

HINOWA/OJS = 10,50 RT. PICCHIO

5.745.533

### Diagramma area di lavoro

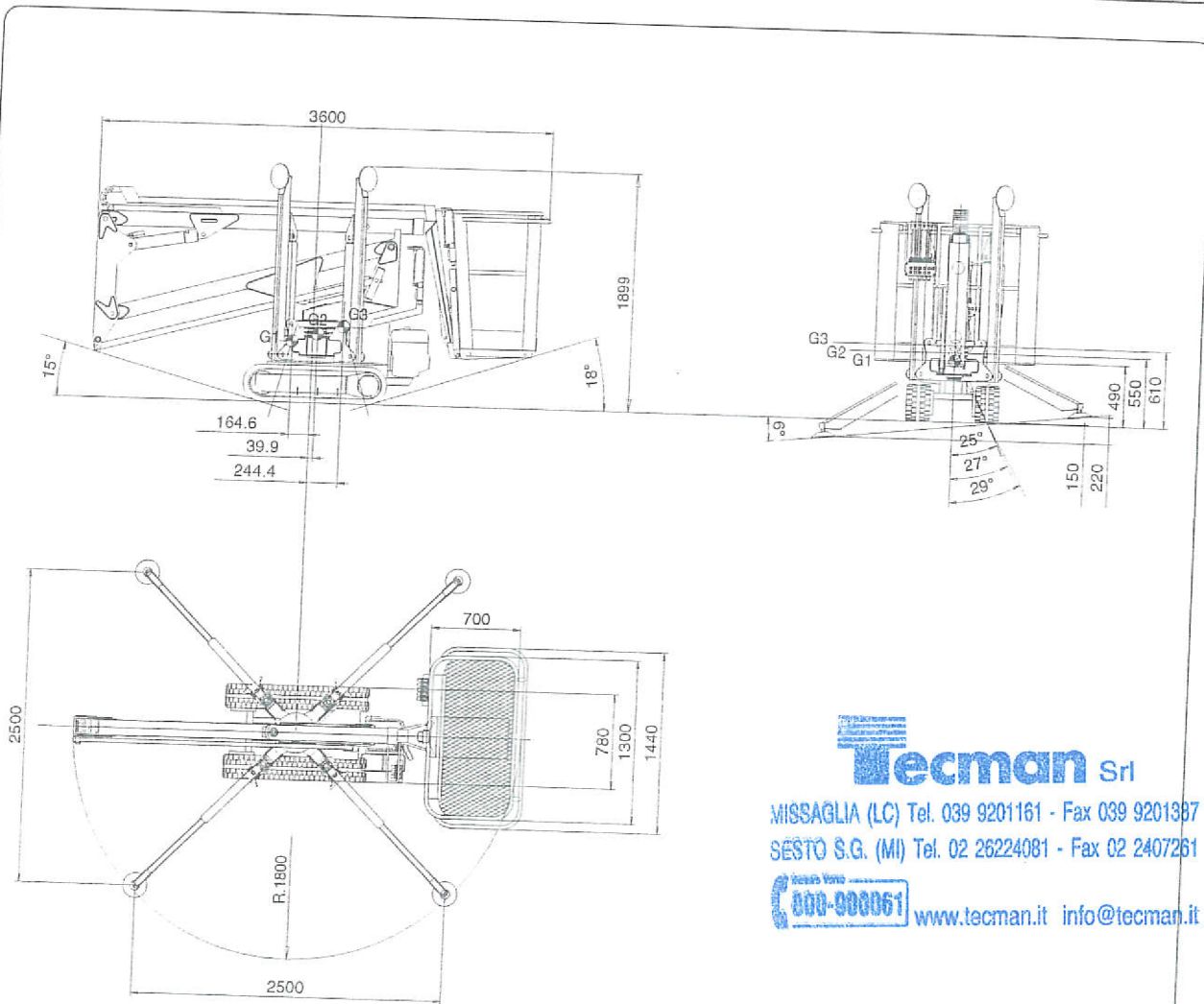


 **Tecman Srl**  
MISSAGLIA (LC) Tel. 039 9201161 - Fax 039 9201387  
SESTO S.G. (MI) Tel. 02 26224081 - Fax 02 2407261  
 [www.tecman.it](http://www.tecman.it) [info@tecman.it](mailto:info@tecman.it)

# 4

## Dati e caratteristiche tecniche

### 4.1 - Dimensioni d'ingombro



**Tecman** Srl

MISSAGLIA (LC) Tel. 039 9201161 - Fax 039 9201387

SESTO S.G. (MI) Tel. 02 26224081 - Fax 02 2407261

Numero Verde  
**800-900061**

[www.tecman.it](http://www.tecman.it) [info@tecman.it](mailto:info@tecman.it)

G3	Baricentro macchina con pieno carico	1650 kg
G2	Baricentro macchina con 1/2 carico	1550 kg
G1	Baricentro macchina senza carico	1450 kg