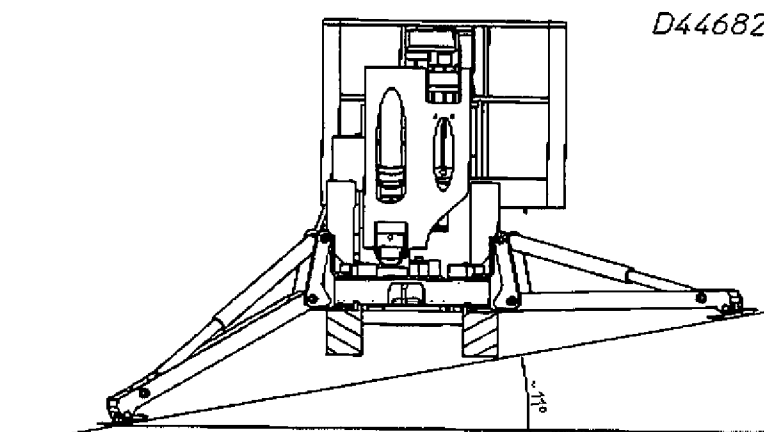
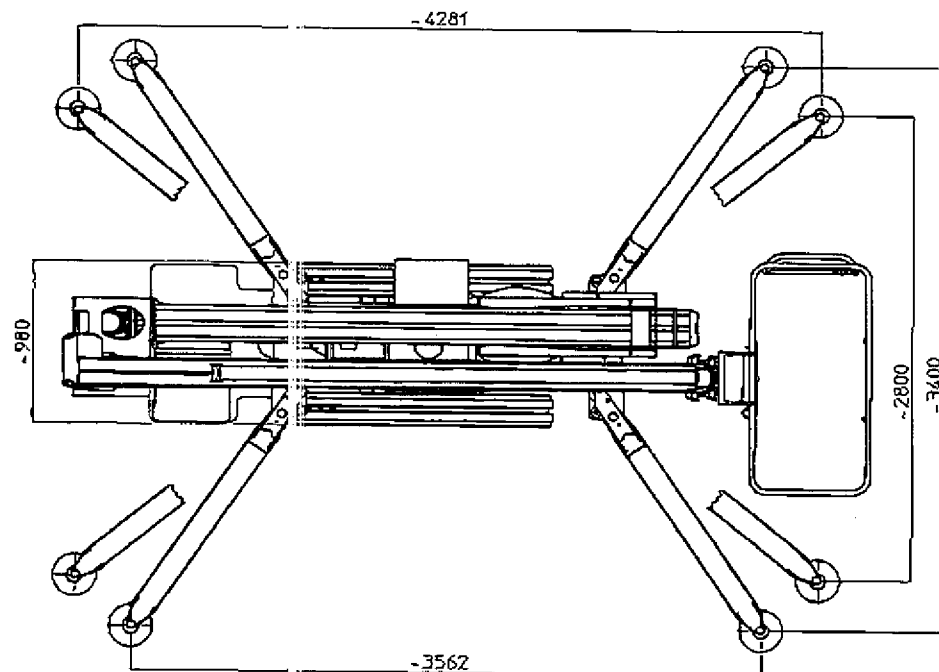
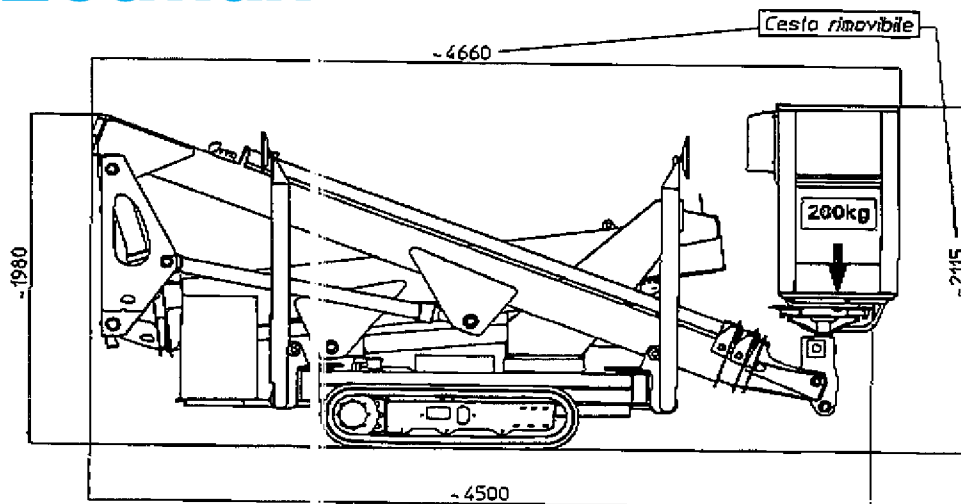


Ente	Rev.	Descrizione	Data	Dis.	Contr.	Ap.A0
MRK	0	EMISSIONE	11-05-10	P.F.		
INGOMBRO - SCHEDA 54/1 - Rev. 0 - 15/12/00						



D44682

TIPO DI STABILIZZAZIONE	PORTATA CESTELLO (kg)	
	200 kg	
DIAGRAMMA DI LAVORO	PEDI ESTESI	D44388
	PEDI PARZIALI	D44670
DIS. STABILIZZAZIONE		
PESO COMPLESSIVO	~2500 kg	
NOTE:		

SMX 2225

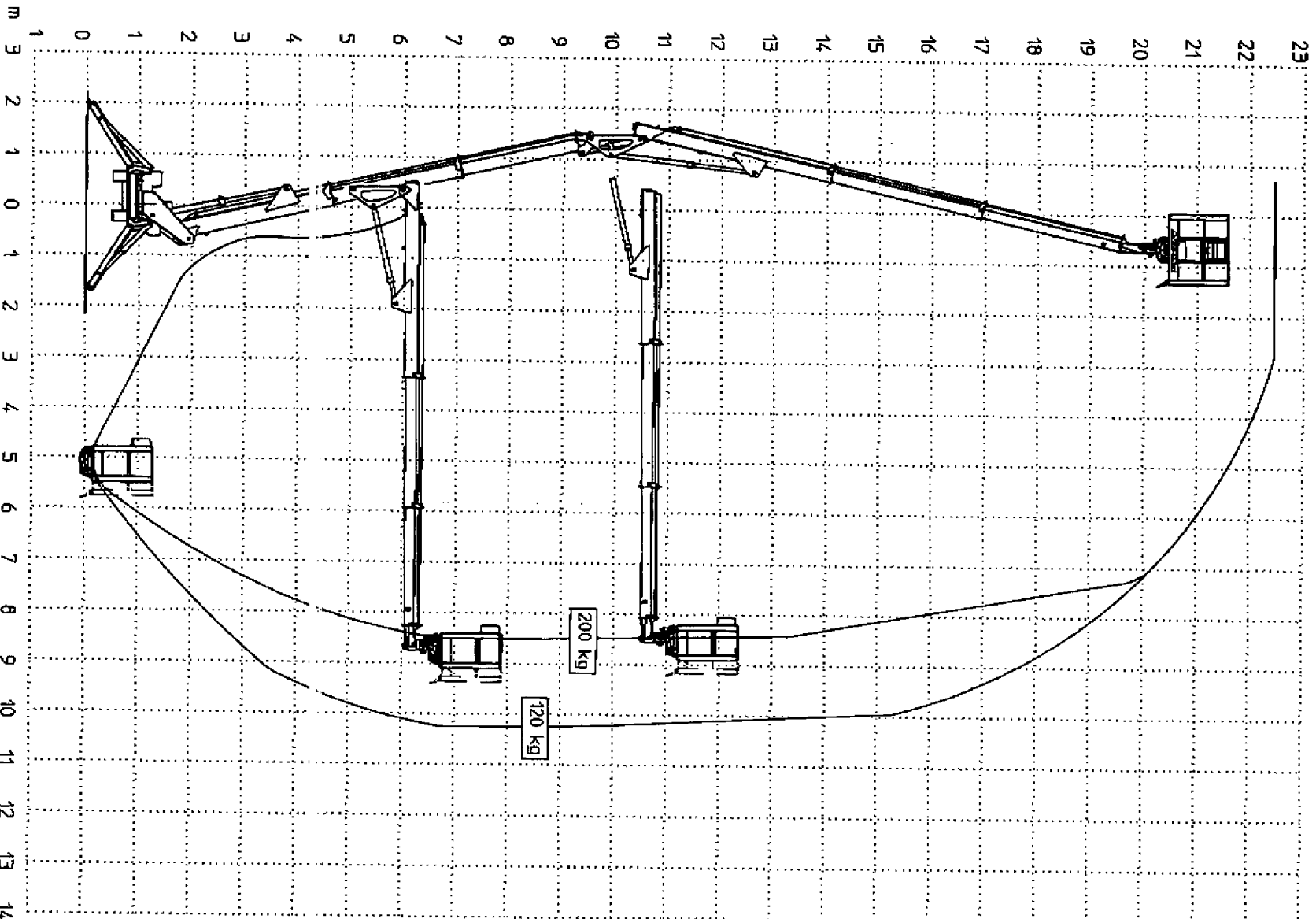
D44388

Ente	Rev.	Descrizione	Data	Dis.	Cont.	App. AQ
MRK	0	EMISSIONE	06-04-10	P.F.		

DIAGRAMMA - SCHEDA 54/2 - Rev. 0 - 15/12/00

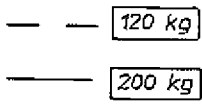
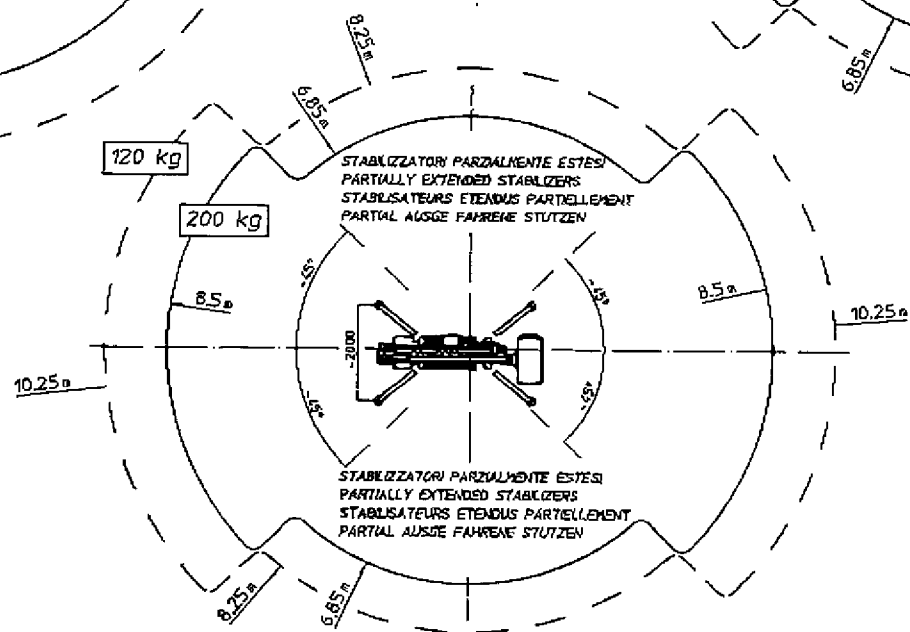
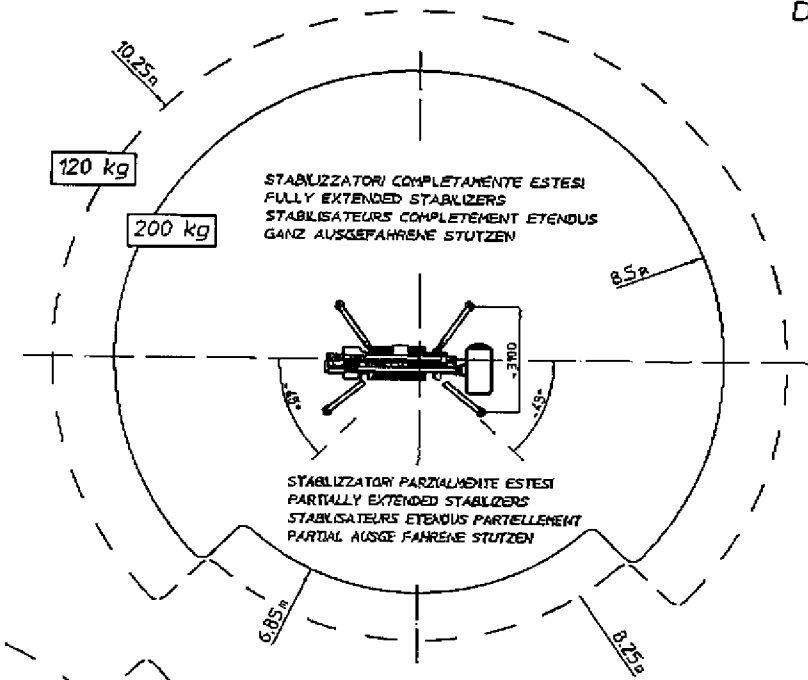
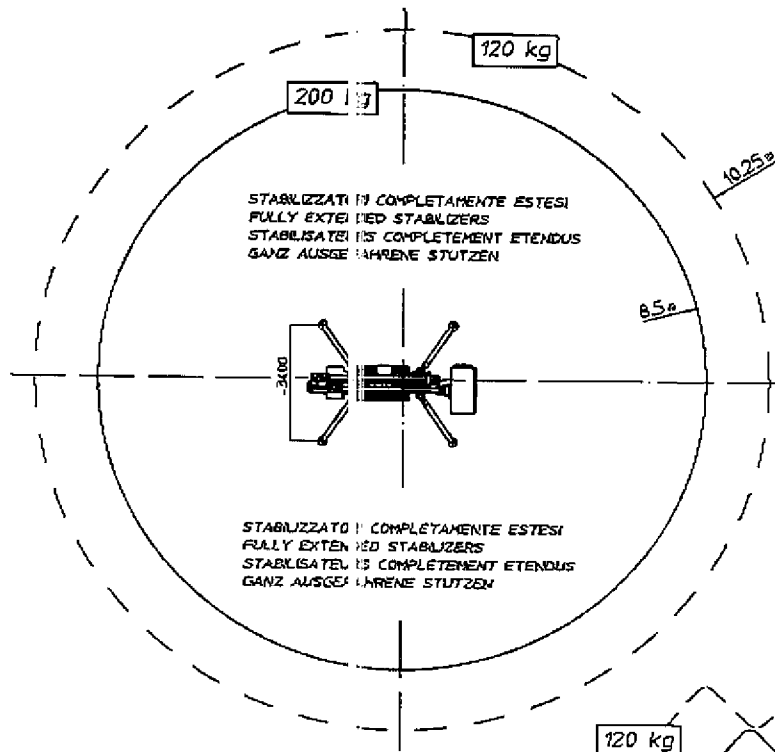
STABILIZZATORI COMPLETAMENTE ESTESI
 FULLY EXTENDED STABILIZERS
 STABILISATEURS COMPLETEMENT ETENDUS
 GANZ AUSGEFAHRENE STUTZEN

SBRACCIO DI LAVORO	120Kg	200Kg
WORKING OUTREACH	10.25 m	8.5 m ±5%
DEPORT DE TRAVAIL	10.25 m	8.5 m ±5%
SETTLICHE REICHWEITE	10.25 m	8.5 m ±5%



Ente	Rev.	Descrizione	Data	Dis.	Contr.	Ap.AQ
MRK	0	EMISSIONE	30-04-10	PF.		
INGOMBRO - SCHEDA 54/1 - Rev. 0 - 15/12/00						

D44666



SMIX 222G

Ente	Rev.	Descrizione	Data	Dis.	Cont.	App. AD
MRK	0	EMISSIONE	07-05-10	P.F.		

DIAGRAMMA - SCHEDA 5412 - Rev. 0 - 15/12/00

D44670

STABILIZZATORI PARZIALMENTE ESTESI
 PARTIALLY EXTENDED STABILIZERS
 STABILISATEURS ETENDUS PARTIELLEMENT
 PARTIAL AUSGEGEFAHRENE STÜTZEN

SBRACCIO DI LAVORO	[120kg]	[200kg]	±5%
WORKING OUTREACH	8.25 m	6.85 m	±5%
DEPORT DE TRAVAIL	8.25 m	6.85 m	±5%
SEITLICHE REICHWEITE	8.25 m	6.85 m	±5%

