



PIATTAFORMA PER LAVORO AEREO AUTOCARRATA

TRUCK-MOUNTED AERIAL LIFT WORK PLATFORM

HUBARBEITSBÜHNE AUF LKW



PNT240



AERIAL WORK PLATFORM | PNT240

DIMENSIONI / OVERALL DIMENSION / GESAMTABMESSUNGEN [mm]

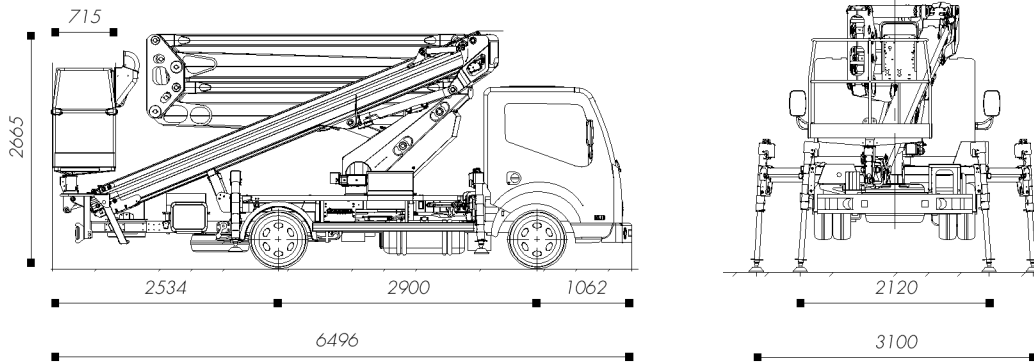
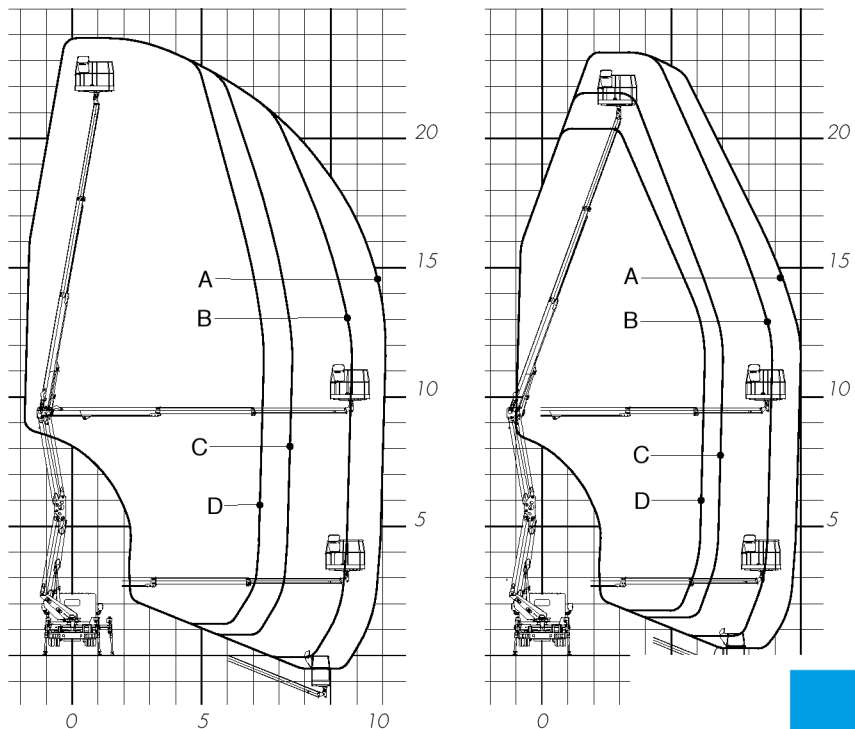


DIAGRAMMA DI LAVORO / WORKING DIAGRAM / ARBEITSDIAGRAMM [m]

A= 80kg B= 120kg C= 200kg D= 250kg



CARATTERISTICHE TECNICHE / TECHNICAL FEATURES / TECHNISCHE EIGENSCHAFTEN

	Altezza max. di lavoro Max. working height Max. Arbeitshöhe	23,90 m
	Sbraccio max. di lavoro Max. working boom extension Max. Reichweite	12,10 m
	Portata Capacity Traglast	250 Kg
	N. operatori N. operators Anzahl Personen	2
	Altezza piano calpestio Walk-on surface height Korbodenhöhe	21,90 m
	Rotazione sovrastruttura Upperstructure rotation Drehung Oberwagen	600°
	Cesta Basket Arbeitskorb	Alluminio 1400x710x1115 mm Aluminium 1400x710x1115 mm Alluminium 1400x710x1115 mm
	Rotazione cesta Basket rotation Korbsschwenkung	90° dx/sx 90° R.-H./L.-H. 90° Rechts/Links
	Comandi Controls Steuerungen	Elettroidraulici Electro-hydraulic Elektrohydraulisch
	Stabilizzatori Outriggers Abstützungen	H-H

FILIALE MISSAGLIA: Via I° Maggio, 25 - 23873 Missaglia (LC) - Tel: +39 039 92.011.61- Tel: +39 039 92.011.62

FILIALE SESTO SAN GIOVANNI: Via G. di Vittorio, 338 - 20099 Sesto San Giovanni (MI) - Tel: +39 02 26224081

INFO LINE: 800.900.061