



## PIATTAFORMA PER LAVORO AEREO AUTOCARRATA

TRUCK-MOUNTED AERIAL LIFT WORK PLATFORM

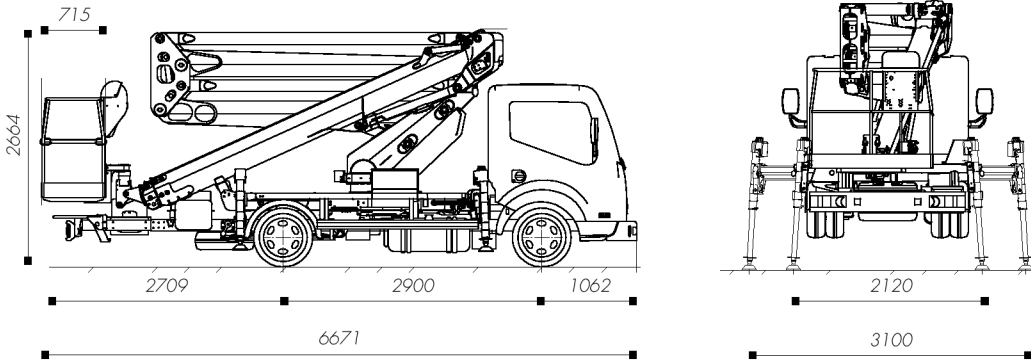
HUBARBEITSBÜHNE AUF LKW



**PNT220NLX**

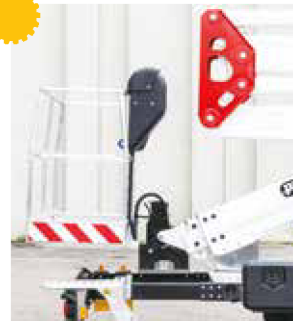
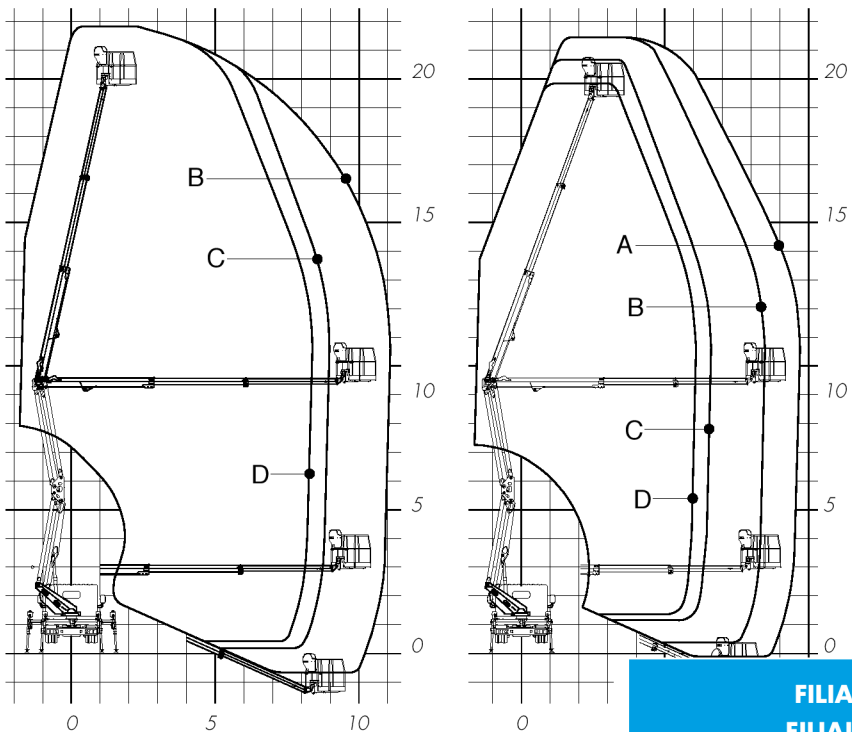


## DIMENSIONI / OVERALL DIMENSION / GESAMTABMESSUNGEN [mm]



## DIAGRAMMA DI LAVORO / WORKING DIAGRAM / ARBEITSDIAGRAMM [m]

A= 80kg    B= 120kg    C= 200kg    D= 250kg



## CARATTERISTICHE TECNICHE / TECHNICAL FEATURES / TECHNISCHE EIGENSCHAFTEN

	<b>Altezza max. di lavoro</b> Max. working height Max. Arbeitshöhe	21,8 m
	<b>Sbraccio max. di lavoro</b> Max. working boom extension Max. Reichweite	11,2 m
	<b>Portata</b> Capacity Traglast	250 Kg
	<b>N. operatori</b> N. operators Anzahl Personen	2
	<b>Altezza piano calpestio</b> Walk-on surface height Korbodenhöhe	19,90 m
	<b>Rotazione sovrastruttura</b> Upperstructure rotation Drehung Oberwagen	600°
	<b>Cesta</b> Basket Arbeitskorb	Alluminio 1400x710x1115 mm Aluminium 1400x710x1115 mm Alluminium 1400x710x1115 mm
	<b>Rotazione cestello</b> Basket rotation Korbrotation	90° dx/sx 90° R.-H./L.-H. 90° Rechts/Links
	<b>Comandi</b> Controls Steuerungen	Elettroidraulici Electro-hydraulic with can bus control panel Elektrohydraulisch
	<b>Stabilizzatori</b> Outriggers Abstützungen	H-H