



PIATTAFORMA PER LAVORO AEREO AUTOCARRATA

TRUCK-MOUNTED AERIAL LIFT WORK PLATFORM

HUBARBEITSBÜHNE AUF LKW



PNT200H



AERIAL WORK PLATFORM | PNT200H

DIMENSIONI / OVERALL DIMENSION / GESAMTABMESSUNGEN [mm]

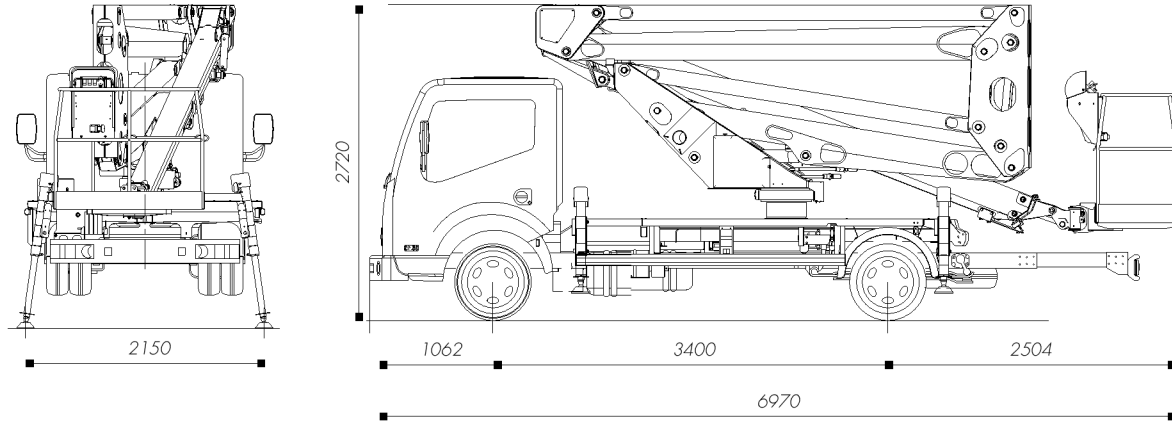
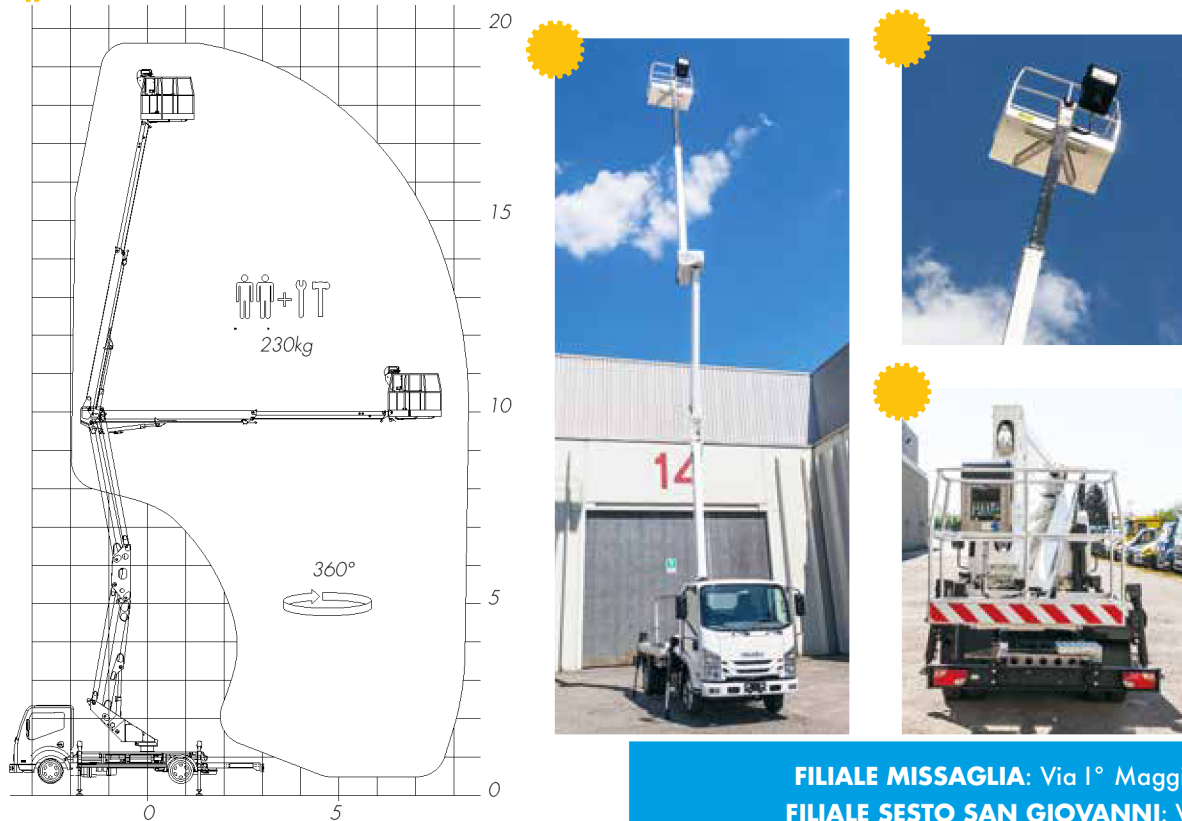


DIAGRAMMA DI LAVORO / WORKING DIAGRAM / ARBEITSDIAGRAMM [m]



CARATTERISTICHE TECNICHE / TECHNICAL FEATURES / TECHNISCHE EIGENSCHAFTEN

	Altezza max. di lavoro Max. working height Max. Arbeitshöhe	19,7 m
	Sbraccio max. di lavoro Max. working boom extension Max. Reichweite	8,5 m
	Portata Capacity Traglast	230 Kg
	N. operatori N. operators Anzahl Personen	2
	Altezza piano calpestio Walk-on surface height Karbbodenhöhe	17,9 m
	Rotazione sovrastruttura Upperstructure rotation Drehung Oberwagen	400°
	Cesta Basket Arbeitskorb	Alluminio 1400x715x1115 mm Aluminium 1400x715x1115 mm Aluminium 1400x715x1115 mm
	Stabilizzatori Outriggers Abstützungen	Verticale H-H sagoma Vertical stabilisation HH in folded position Vertikale Stabilisierung HH in gefalteter Position
	Comandi Controls Steuerungen	Elettroidraulici Electro-hydraulic Elektrohydraulisch

FILIALE MISSAGLIA: Via I° Maggio, 25 - 23873 Missaglia (LC) - Tel: +39 039 92.011.61- Tel: +39 039 92.011.62

FILIALE SESTO SAN GIOVANNI: Via G. di Vittorio, 338 - 20099 Sesto San Giovanni (MI) - Tel: +39 02 26224081

INFO LINE: 800.900.061