

**Piattaforma**

Piattaforma montaggio basso 0,76 m x 1,83 m

Entrata laterale con cancello ad apertura verso l'interno

Funzionamento con funzioni multiple

Comando a joystick completamente proporzionale per marcia/sterzata

Comando a joystick completamente proporzionale per braccio principale e brandeggio

Variazione di velocità con comando a quadrante per braccio inferiore, telescopico, jib e rotazione piattaforma

Velocità lenta selezionabile per le funzioni di marcia, sollevamento e brandeggio

Jib articolato da 1,22 m

JibPLUS® con asse 4 vie e Jib 1,22 m

JibPLUS® Rotazione motorizzata piattaforma di 180 gradi con asse 4 vie e Jib 1,22 m

Pannello luminoso stato macchina su console piattaforma<sup>1</sup>

Sistema rilevamento carico

Cavo alimentazione CA sulla piattaforma

**Alimentazione e trasmissione**

Azionamento elettrico diretto su due ruote

Batterie 8 x 6V 415 A/h a ciclo profondo

Gruppo generatore a carica rapida con alimentazione diesel incorporato

Controllo trazione automatico

Impostazioni "personalizzazione" programmabili

Test di auto-diagnosi incorporato

Comparto elettrico/batteria chiuso

Carica batterie automatico 20 A

Freni automatici su ruote posteriori

Cofani ABS scolpiti

**Equipaggiamento funzionale e accessori**

Allarme inclinazione 3 gradi e spia di segnalazione

Pneumatici 36/14LL - 22,5 antitraccia

Asse oscillante anteriore

Anelli di sollevamento/ancoraggio

Interruttore selettore comando terra con blocco a chiave

Spia indicatore stato batteria

Contaore

Avvisatore acustico

Zattera porta strumenti su piattaforma

Sistema discesa manuale

<sup>1</sup> Pilota spie luminose sulla console di comando della piattaforma per anomalie sistema, batteria scarica, spia inclinazione e stato interruttore a pedale.

<sup>2</sup> Comprende allarme movimenti e lampeggiante arancione.

<sup>3</sup> Comprende fari di testa e di coda e fari da lavoro su piattaforma.

**Opzioni disponibili**

Piattaforma montaggio basso 0,76 m x 1,22 m

Tubazione aria 13 mm sulla piattaforma

Pneumatici 36/14LL - 22,5 riempiti schiuma

Allarme movimenti

Pacchetto allarmi<sup>2</sup>

Fari da lavoro su piattaforma

Fari di testa e di coda

Pacchetto luci<sup>3</sup>

Lampeggiante arancione

Spine e prese

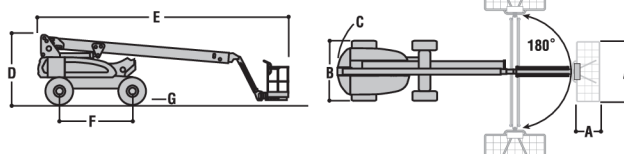
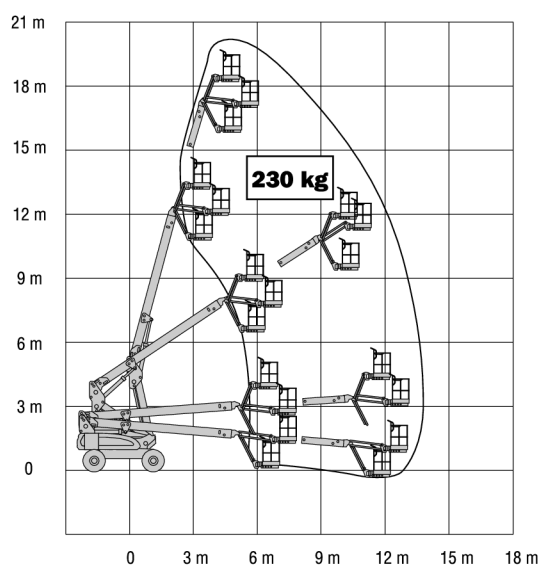
Protezione console acrilica

Cuffie cilindri

Zattera immagazzinamento angolare



	<b>M600JP</b>
Altezza piattaforma (Piano calpestio)	18.39 m
Sbraccio orizzontale	13.54 m
Rotazione (Continua)	400°
Portata piattaforma – Non limitata	230 kg
Rotazione piattaforma	180°
Jib – Lunghezza totale	1.24 m
Jib – Tipo di articolazione	145° Verticale (+89°/ -56°)
JibPLUS™ – Tipo di articolazione	180° Orizzontale
A. Dimensioni piattaforma	0.76 m x 1.83 m
B. Larghezza totale	2.42 m
C. Ingombro di coda (condizioni di lavoro)	1.23 m
D. Altezza a riposo	2.54 m
E. Lunghezza a riposo	10.15 m
F. Passo ruote	2.74 m
G. Luce da terra	0.30 m
Pressione massima esercitata al suolo	3.6 kg/cm <sup>2</sup>
Peso lordo del veicolo <sup>1</sup>	7,350 kg
Velocità di traslazione	4.8 km/h
Pendenza superabile	30%
Pneumatici (Pneumatico/Anti traccia)	36/14LL-22.5
Assale oscillante	0.20 m
Raggio di sterzata – Interno	1.22 m
Raggio di sterzata – Esterno	4.64 m
Sistema elettrico	48V DC
Batterie	8 x 6V 415 A/hr
Sistema di trazione	Doppio elettrico
Freni	Automatici negativi a molla
Sistema idraulico	Magnele permanente
Pompa idraulica	Ad ingranaggi
Serbatoio idraulico	80 L
Generatore elettrico Kubota OC60	Raffreddamento ad aria 5 kW
Serbatoio Carburante	50 L



**FILIALE MISSAGLIA:** Via I° Maggio, 25 - 23873 Missaglia (LC) - Tel: +39 039 92.011.61- Tel: +39 039 92.011.62

**FILIALE SESTO SAN GIOVANNI:** Via G. di Vittorio, 338 - 20099 Sesto San Giovanni (MI) - Tel: +39 02 26224081

INFO LINE: 800.900.061