

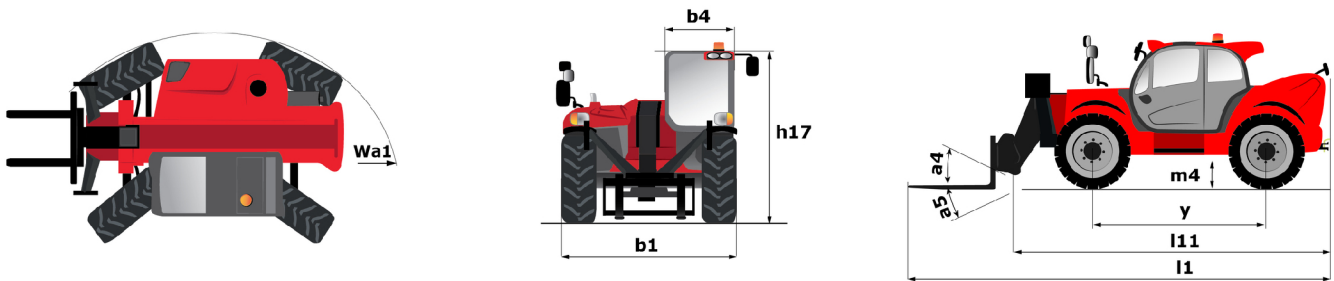
Scheda tecnica :

# MT 1840 A



Capacità		Metrico
Portata massima		4000 kg
Altezza massima di sollevamento		17.55 m
Sbraccio massimo		13.08 m
Forza di strappo con benna		7706 daN
Peso e dimensioni		
Lunghezza al portaforche	l11	6.15 m
Larghezza	b1	2.36 m
Altezza	h17	2.45 m
Interasse	y	3.07 m
Altezza libera dal suolo	m4	0.37 m
Larghezza cabina	b4	0.89 m
Angolo di inclinazione verso l'alto	a4	12 °
Angolo di inclinazione in avanti	a5	114 °
Raggio di sterzata (estemo ruote)	Wa1	4.01 m
Peso		12400 kg
Unladen weight (with man basket)		12650 kg
Tipo di ruote		Gomme pneumatiche antitraccia
Modelli di pneumatici		Alliance 400/80 - 24 - 162A8
Lunghezza forche / Larghezza forche / Sezione forche	l / e / s	1200 mm x 125 mm / 45 mm
Performance		
Sollevamento		14.20 s
Abbassamento		14.60 s
Uscita sfilo		18.60 s
Rientro sfilo		15 s
Inclinazione verso l'alto		5.10 s
Inclinazione verso il basso		4.80 s
Motore		
Marca motore		Perkins
Norma motore		Stage IV / Tier 4 Final
Modello motore		854F-E34TA
Numero di cilindri / Cilindrata		4 - 3400 cm³
Potenza nominale motore (cv) - Potenza (kW)		102 cv / 75 kW
Coppia massima / Regime motore		430 Nm @ 1400 rpm
Forza di trazione		6680 daN
Trasmissione		
Tipo di trasmissione		Convertitore di coppia
Numero di marce (avanti / indietro)		4 / 4
Max. travel speed		24.90 km/h
Freno stazionamento		Freno di stazionamento automatico
Freno di servizio		Freni multidisco a bagno d'olio su assale anteriore e posteriore
Idraulico		
Tipo di pompa		Pompa ad ingranaggi
Portata idraulica / Pressione idraulica		106 l/min / 270 bar
Capacità del serbatoio		
Olio motore		7.50 l
Olio idraulico		135 l
Capacità del serbatoio del carburante		140 l
Capacità serbatoio DEF		21.60 l
Rumore e vibrazione		
Rumorosità al posto di guida (LpA)		78 dB
Rumorosità nell'ambiente (Lwa)		103 dB
Vibrazione sul gruppo complesso mani/braccia		< 2.50 m/s²
Cestello compatibile		
Capacità della piattaforma	Q	1000 kg
Numero di persone (intemo)		3
Dimensioni del cestello (lunghezza x larghezza)	lp / ep	5000 m x 1200 m
Peso della piattaforma*		1150 kg
Varie		
Ruote direttrici (anteriori / posteriori)		2 / 2
Ruote motrici (anteriori / posteriori)		2 / 2
Sicurezza / Sicurezza omologazione cabina		Standard EN 15000 / Cabina ROPS - FOPS Livello 2
Comandi		JSM

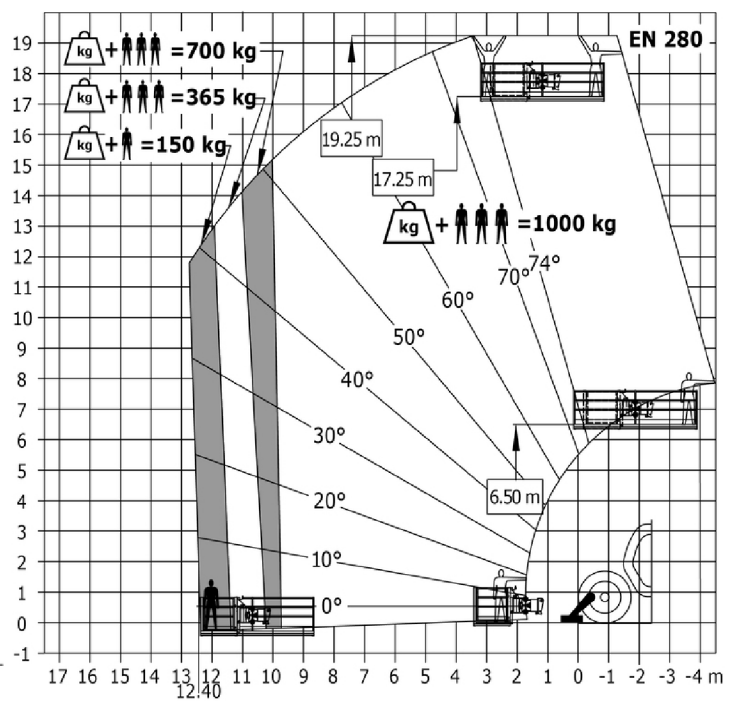
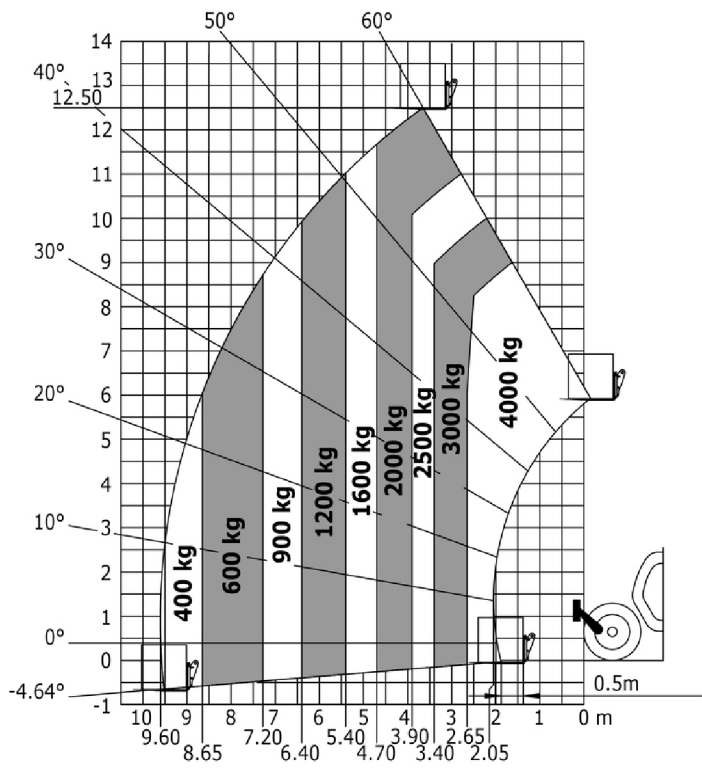
# MT 1840 A - Disegno quotato

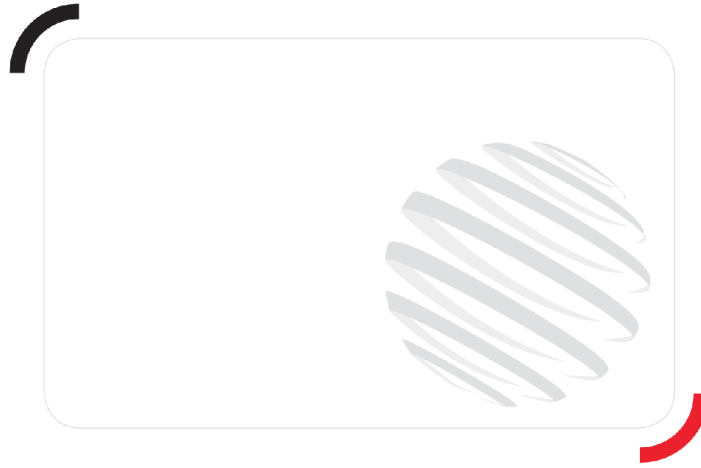


## MT 1840 A - Diagramma di carico

Macchina su pneumatici con forche - con correttore di livello

Macchina su stabilizzatori con cestello portapersona





 **Tecman**

