

SCHEDA TECNICA PRATIKA 250 DL

Allestimento su
VW Amarok
Isuzu D Max
Mazda BT 50
Toyota Hi Lux
Tata Xenon

DATI TECNICI

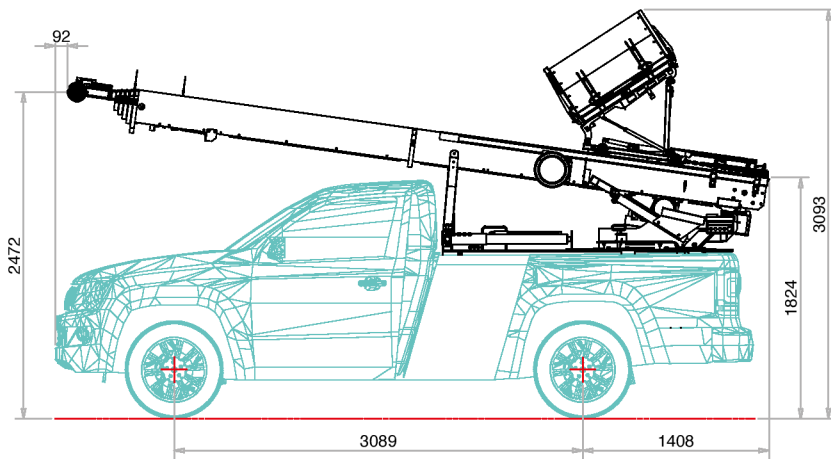
- Stabilizzazione idraulica
- Sistema di scarrabilità veloce a due ancoraggi brevettato
- Dimensioni ridotte
- Motori elettrici a basso assorbimento
- Doppi cilindri di sollevamento
- Funzionamento automatico con rallentamento e fine corsa di sicurezza
- Cesta rotante in alluminio con spondine laterali estraibili
- Impianto elettrico completo con contaore
- Bolla di livellamento
- Sollevamento pacco scala proporzionale

PRESTAZIONI

Altezza raggiungibile	25 m
Portata massima	230/200 kg
Angolo di lavoro	39°/89°
Funzionamento	elettrico 1,2 kw
Dimensioni cesta aperta	1220 x 2070 mm



INGOMBRI MACCHINA (ALLESTIMENTO SU VW AMAROK)



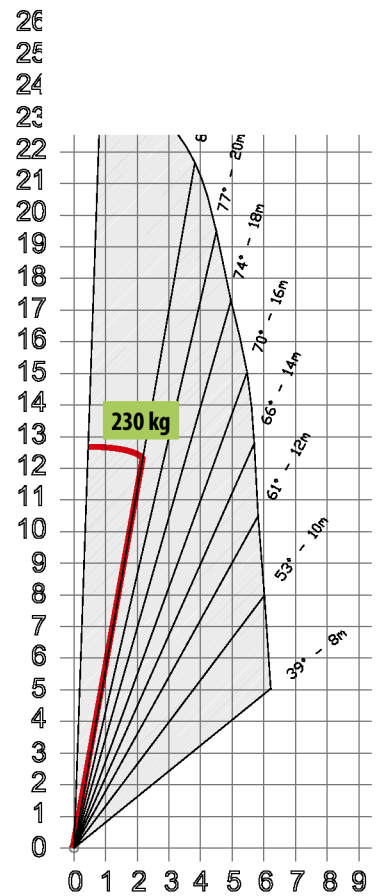
PUNTI DI FORZA



collari di rinforzo
precisione di sollevamento



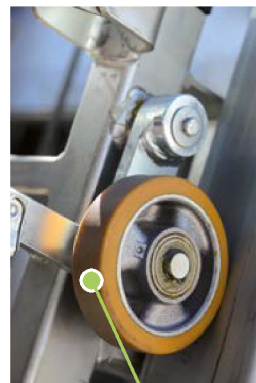
sistema di sicurezza rottura fune



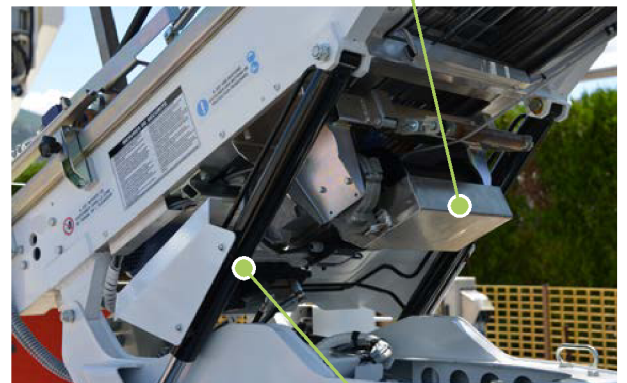
3 motori elettrici a basso assorbimento



impianto elettrico protetto e di facile accesso



ruote di scorrimento maggiorate
assenza vibrazioni, massima silenziosità



doppi cilindri di sollevamento
maggiorati

