

M21 TT SINGLE		E	H
----------------------	--	----------	----------

F	Passo	2500	3360
----------	-------	------	------

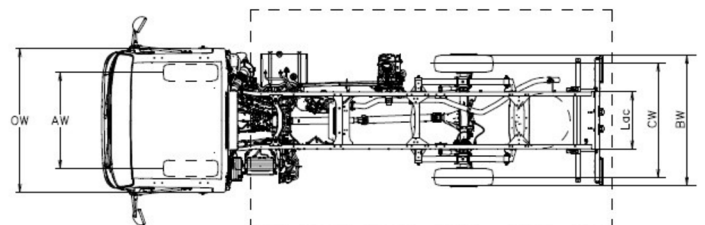
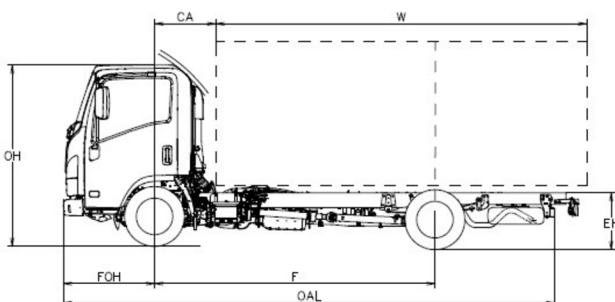
Dimensioni autotelaio

OAL	Lunghezza autotelaio	4760	6015
W	Lunghezza carrozzeria min./max. ⁽⁵⁾	3005 / 3375	4265 / 4500
FOH	Sbalzo anteriore	1100	
ROH	Sbalzo posteriore telaio	1160	1555
Lac	Ingombro telaio	700	
EH	Altezza telaio a vuoto (in prossimità assale post.)	715	
HH	Altezza minima da terra	210	
OW	Larghezza cabina ⁽¹⁾	1815	
OH	Altezza cabina a vuoto	2145	2160
BW	Larghezza autotelaio	1645	
AW	Carreggiata anteriore	1400	
CW	Carreggiata posteriore	1395	
Dia	Diametro di volta (m) ⁽²⁾	9,2	11,9
CA	Asse anteriore – retro cabina ⁽³⁾	650	
6,1	Larghezza Max. Allestito ⁽⁴⁾	2120	

Pesi autotelaio

16,1	Massa totale a terra	3500	
16,4	Massa totale combinata	7000	
15	Massa minima veicolo completato	2095	2145
15,1	Massa minima veicolo completato ant./post.	1385/710	1465/680
14	Tara in ordine di marcia ⁽⁶⁾	1865	1925
CT	Portata Utile telaio	1635	1575
14,1	Tara asse ant./post.	1380 / 485	1390 / 535
16,2	Massa max. ammissibile asse ant./post.	1900 / 2000	
18,3	Massa rimorchiabile non frenata/frenata	3500 / 750	

1. Indicatori di direzione e specchietti retrovisori esclusi
2. Diametro di volta a terra (impronta pneumatici).
3. Con altezza minima controtelaio = 150 mm
4. Disponibili anche bracci specchio stretti o larghi.
5. La lunghezza della carrozzeria si riferisce ad un veicolo con carico distribuito in modo uniforme fino alla massima capacità di carico dell'assale (dimensioni dichiarate sul C.O.C., senza modifiche all'autotelaio)
6. La tara comprende la ruota di scorta (dove presente), il serbatoio pieno e 75kg per il conducente. I pesi in ordine di marcia si intendono a titolo indicativo. Resta onere dell'allestitore verificarne l'effettiva corrispondenza in fase di allestimento.



Cabina

Numero posti: 3	Autoradio DAB+ con USB	Fendinebbia ant. e post.
Display MID	Chiusura centralizzata con telecomando	Luci diurne
Alzacristalli elettrico	Posizione volante regolabile (inclinazione ed altezza)	Luci LED
Avvisatore retromarcia	Regolazione manuale altezza fari	Illuminazione automatica fari
Sicurezza ribaltamento cabina	Sedile conducente molleggiato	Portaoggetti (Cond./Pass.)
Interni cabina bicolore	Cicalino cinture di sicurezza	Aletta parasole (Cond./Pass.)

Optional

Aria condizionata	€ 1.200 IVA esclusa
Radio con GPS	€ 732 IVA esclusa

Caratteristiche freni

Sistema idraulico, servofreno a depressione A norme CEE con ABS, circuiti indipendenti su entrambi gli assi. Freno di stazionamento manuale sull'albero di trasmissione.

Anteriori

Posteriori

A disco

φ 265 x 35 mm

A tamburo

φ 290 x 75 mm

Sistemi di sicurezza

ABS con BAS (Sistema di frenata assistita)
ESC (Controllo elettronico della stabilità)

con ASR

SRS Airbag conducente

Motore diesel

4 cilindri 16 valvole, common-rail a iniezione diretta con intercooler e Turbo a geometria variabile e EGR.

Emissioni CO2 ciclo Combinato g/km 293.70, Consumi Ciclo Combinato l/100 km 11.2

NORMATIVA EMISSIONI

Euro 6d

CILINDRATA

1898 cm3

POTENZA

88 kW (120 cv) @ 3.000 - 3.200 rpm

COPPIA

320 Nm @ 1.600 - 2.000 rpm

POST-TRATTAMENTO

LNT / DPD / SCR

Cambio e rapporto al ponte

Gear Ratio	Manuale MVC6W	km/h 1000 rpm
1	4.942	5.5
2	2.686	10.1
3	1.527	17.7
4	1.000	27.0
5	0.796	34.0
6	0.634	42.7
R	4.597	
Final drive	4.777 (43/9)	

SERBATOIO DIESEL

68 L - Passo E

(valore nominale)

83 L - Passo H

(valore nominale)

SERBATOIO ADBLUE

10 L

(valore nominale)

Dimensioni longheroni telaio

H = 180 mm; L = 50 mm; Spessore = 4 mm

Sospensioni

Anteriori

Indipendenti con balestra trasversale

Posteriori

Balestre semi-ellittiche in acciaio

Differenziale posteriore

φ 220 mm LIGHT DUTY

Pneumatici

205/75 R16C singoli al posteriore

Ruota di scorta

Sistema elettrico

Tensione nominale 12V - Alternatore 90A - Batteria 70Ah