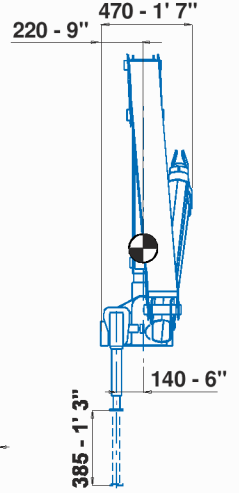
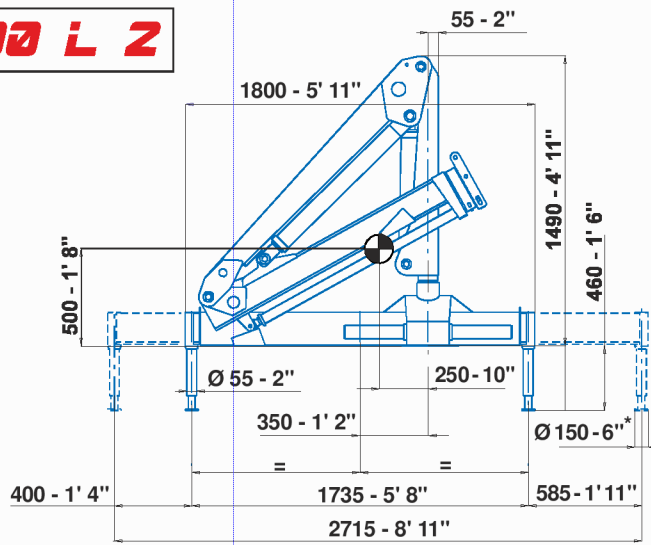
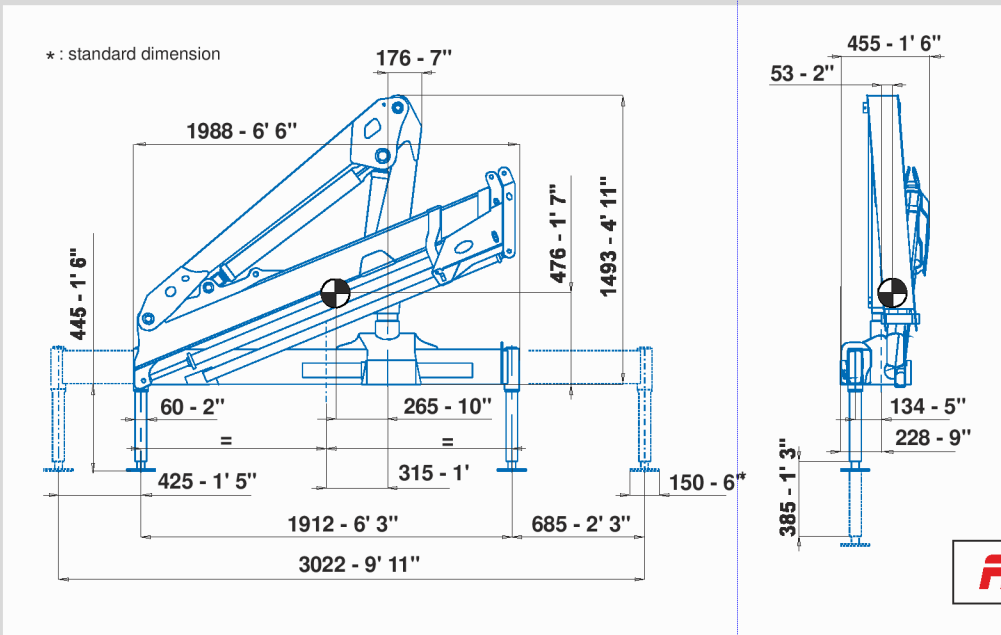




**P 2300 L 2**



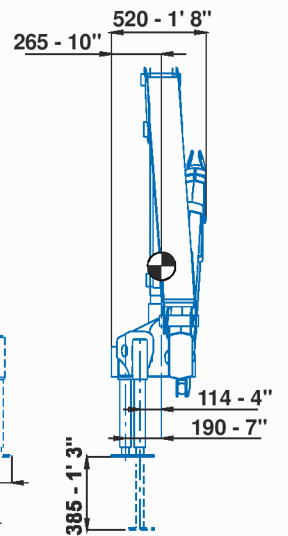
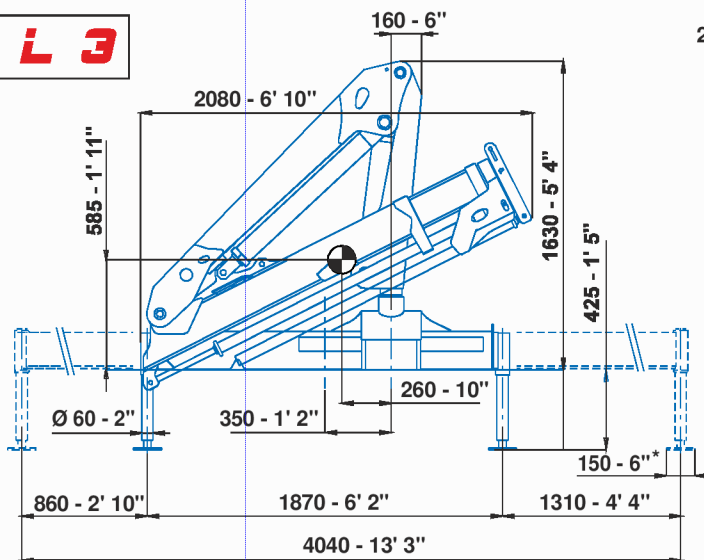
\* : standard dimension



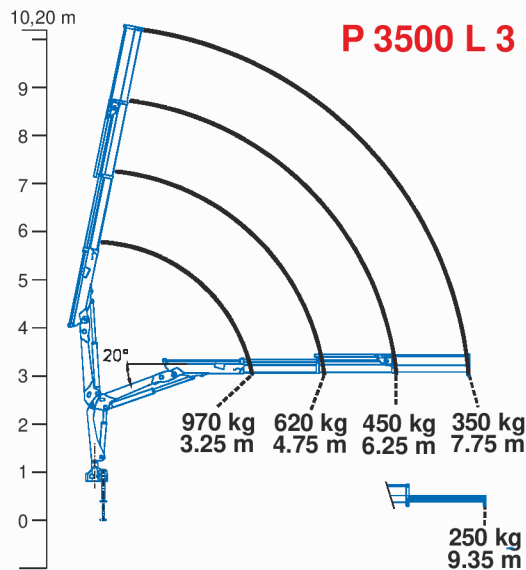
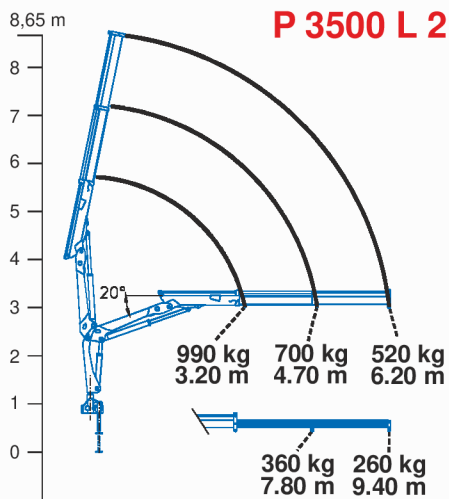
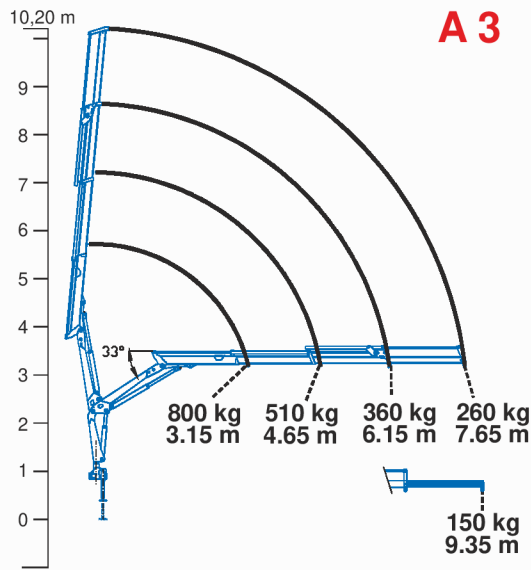
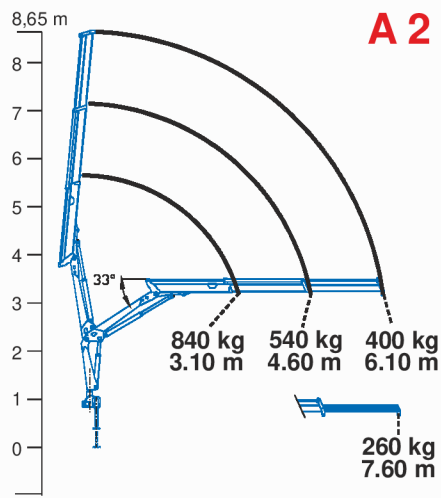
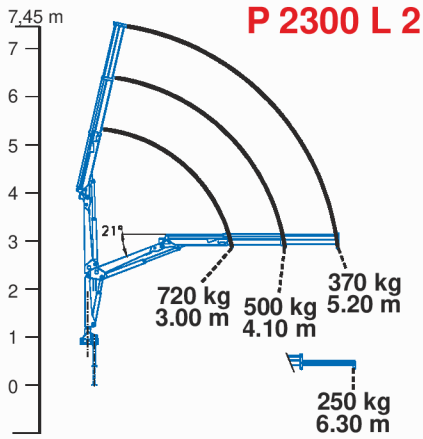
**A 3**



**P 3500 L 3**



\* : standard dimension



	P 2300 L 2	A 2	A 3	P 3500 L 2	P 3500 L 3
momento massimo di sollevamento / Max. lifting moment / momento máximo de elevación / couple de levage maximum / Max. Hubmoment	21,6 kNm	25,5 kNm	24,7 kNm	31,1 kNm	30,9 kNm
massima capacità di sollevamento / Max. lifting capacity / máxima capacidad de levantamiento / meilleure capacité de soulèvement / Max. Hubkraft	720 kg	840 kg	800 kg	990 kg	970 kg
massima capacità nominale / Max. nominal capacity / máxima capacidad nominal / meilleure capacité nominale / Max. Hubkraft	880 kg	840 kg	800 kg	990 kg	970 kg
massimo sfilo idraulico / max. hydraulic outreach / max. alcance hidráulico / rallonge hydraulique max. / max. hidraulische reichweite	5200 mm	6100 mm	7650 mm	6200 mm	7750 mm
portata pompa consigliata / recommended pump delivery / caudal bomba aconsejada / débit d'huile recommandé / Förderleistung der Hydraulikpumpe	10 l/min	12 l/min	12 l/min	12 l/min	12 l/min
pressione di lavoro / working pressure / presión de trabajo / pression de travail / Betriebsdruck	250 bar	280 bar	280 bar	290 bar	290 bar
capacità serbatoio / tank capacity / contenance du réservoir / capacidad depósito de aceite / Inhalt des Öltanks	21 l	21 l	21 l	21 l	21 l
angolo di rotazione / slewing angle / ángulo de giro / angle de rotation / Schwenkbereich	402°	402°	402°	402°	402°
coppia di rotazione / slewing torque / momento de giro / couple de rotation / Drehmoment	2,4 kNm	2,9 kNm	2,9 kNm	3,3 kNm	3,3 kNm
peso gru completa di stabilizzatori estensibili e martinetti piedi / crane weight including side extensions and rams of stabilizers / peso de la gru incluidos las extensiones y los cilindros de los estabilizadores / poids grue complète de bequilles extensibles et verins stabilisateurs / Eigengewicht, einsch.-manuel. seitlich ausziehbare Abstützungen	340 kg	420 kg	470 kg	520 kg	570 kg