

# DUCATO

---

CARATTERISTICHE TECNICHE



TRASPORTO MERCI

---



# INDICE

## FURGONE CHIUSO - FURGONE VETRATO/SEMIVETRATO - FURGONE DOPPIA CABINA VETRATO/SEMIVETRATO

### PASSO 3000

FURGONE (8,0 m <sup>3</sup> - 9,5 m <sup>3</sup> ) / PTT 2,8t - 3,0t - 3,3t - 3,5t	pagina 10
FURGONE MAXI (8,0 m <sup>3</sup> ) / PTT 3,5t - 4,0t - 4,25t	11
FURGONE VETRATO/SEMIVETRATO (8,0 m <sup>3</sup> - 9,5 m <sup>3</sup> ) / PTT 3,3t - 3,5t	12
FURGONE DOPPIA CABINA (5,5 m <sup>3</sup> ) / 3,3t - 3,5t	24

### PASSO 3450

FURGONE (10,0 m <sup>3</sup> - 11,5 m <sup>3</sup> ) / PTT 3,0t - 3,3t - 3,5t	13
FURGONE MAXI (10,0 m <sup>3</sup> - 11,5 m <sup>3</sup> ) / PTT 3,5t - 4,0t - 4,25t	15
FURGONE VETRATO/SEMIVETRATO (10,0 m <sup>3</sup> - 11,5 m <sup>3</sup> ) / PTT 3,3t - 3,5t	14
FURGONE MAXI VETRATO/SEMIVETRATO (11,5 m <sup>3</sup> ) / PTT 3,5t - 4,0t - 4,25t	16
FURGONE DOPPIA CABINA (8,0 m <sup>3</sup> ) / PTT 3,3t - 3,5t	25
FURGONE MAXI DOPPIA CABINA (8,0 m <sup>3</sup> ) / PTT 3,5t	24-25

### PASSO 4035

FURGONE (13,0 m <sup>3</sup> - 15,0 m <sup>3</sup> ) / PTT 3,3t - 3,5t	17
FURGONE MAXI (13,0 m <sup>3</sup> - 15,0 m <sup>3</sup> ) / PTT 3,5t - 4,0t - 4,25t	19
FURGONE VETRATO/SEMIVETRATO (13,0 m <sup>3</sup> - 15,0 m <sup>3</sup> ) / PTT 3,3t - 3,5t	18
FURGONE MAXI VETRATO/SEMIVETRATO (13,0 m <sup>3</sup> - 15,0 m <sup>3</sup> ) / PTT 3,5t - 4,0t - 4,25t	20
FURGONE MAXI DOPPIA CABINA (10,5 m <sup>3</sup> ) / PTT 3,5t	25

### PASSO 4035XL

FURGONE (15,0 m <sup>3</sup> - 17,0 m <sup>3</sup> ) / PTT 3,5t	21
FURGONE MAXI (15,0 m <sup>3</sup> - 17,0 m <sup>3</sup> ) / PTT 3,5t - 4,17t	22
FURGONE MAXI VETRATO (15,0 m <sup>3</sup> ) / PTT 3,5t - 4,17t	23

## AUTOCARRO SPONDA LATERALE - AUTOCARRO CASSONE RIBALTABILE TRILATERALE - AUTOCARRO CASSONE RIBALTABILE MONOLATERALE - AUTOCARRO SPONDA LATERALE DOPPIA CABINA - AUTOCARRO CASSONE RIBALTABILE TRILATERALE DOPPIA CABINA - AUTOCARRO CASSONE RIBALTABILE MONOLATERALE DOPPIA CABINA

### PASSO 3000

AUTOCARRO SPONDA LATERALE / PTT 3,2t - 3,3t	pagina 26
AUTOCARRO MAXI SPONDA LATERALE / PTT 3,5t	28
AUTOCARRO CASSONE RIBALTABILE MONOLATERALE / PTT 3,2t - 3,32t	32
AUTOCARRO CASSONE RIBALTABILE TRILATERALE / PTT 3,2t - 3,32t	37

### PASSO 3450

AUTOCARRO SPONDA LATERALE / PTT 3,3t - 3,43t	26
AUTOCARRO MAXI SPONDA LATERALE / PTT 3,5t - 3,92t	28
AUTOCARRO DOPPIA CABINA SPONDA LATERALE / PTT 3,25t - 3,32t	30
AUTOCARRO MAXI DOPPIA CABINA SPONDA LATERALE / PTT 3,5t - 3,76t - 3,86t - 4,17t	31
AUTOCARRO CASSONE RIBALTABILE TRILATERALE / PTT 3,3t - 3,43t	32
AUTOCARRO CASSONE RIBALTABILE MONOLATERALE / PTT 3,3t - 3,43t	37
AUTOCARRO MAXI CASSONE RIBALTABILE TRILATERALE / PTT 3,5t - 3,92t	34
AUTOCARRO MAXI CASSONE RIBALTABILE MONOLATERALE / PTT 3,5t - 3,92t	39
AUTOCARRO DOPPIA CABINA CASSONE RIBALTABILE MONOLATERALE / PTT 3,3t - 3,5t	40

### PASSO 3800

AUTOCARRO SPONDA LATERALE / PTT 3,3t - 3,5t	26
AUTOCARRO MAXI SPONDA LATERALE / PTT 3,5t - 3,92t - 3,97t - 4,1t	28
AUTOCARRO CASSONE RIBALTABILE TRILATERALE / PTT 3,3t - 3,5t	33
AUTOCARRO CASSONE RIBALTABILE MONOLATERALE / PTT 3,3t - 3,5t	38
AUTOCARRO MAXI CASSONE RIBALTABILE TRILATERALE / PTT 3,5t - 4,0t - 4,17t	34
AUTOCARRO MAXI CASSONE RIBALTABILE MONOLATERALE / PTT 3,5t - 3,92t - 4,1t - 4,17t	39

### PASSO 4035

AUTOCARRO SPONDA LATERALE / PTT 3,3t - 3,5t	27
AUTOCARRO MAXI SPONDA LATERALE / PTT 3,5t - 3,97t - 4,1t	29
AUTOCARRO DOPPIA CABINA SPONDA LATERALE / PTT 3,3t - 3,5t	30
AUTOCARRO MAXI DOPPIA CABINA SPONDA LATERALE / PTT 3,5t - 3,76t - 3,86t - 4,17t	31
AUTOCARRO CASSONE RIBALTABILE TRILATERALE / PTT 3,3t - 3,5t	33
AUTOCARRO CASSONE RIBALTABILE MONOLATERALE / PTT 3,3t - 3,5t	38
AUTOCARRO MAXI CASSONE RIBALTABILE TRILATERALE / PTT 3,5t - 3,92t - 4,1t - 4,17t	34
AUTOCARRO MAXI CASSONE RIBALTABILE MONOLATERALE / PTT 3,5t - 3,92t - 4,1t - 4,17t	39
AUTOCARRO DOPPIA CABINA CASSONE RIBALTABILE TRILATERALE / PTT 3,5t	35
AUTOCARRO MAXI CASSONE RIBALTABILE TRILATERALE / PTT 3,5t - 3,92t	36
AUTOCARRO MAXI CASSONE RIBALTABILE MONOLATERALE / PTT 3,5t - 3,92t	41

### PASSO 4035XL

AUTOCARRO SPONDA LATERALE / PTT 3,5t	27
AUTOCARRO MAXI SPONDA LATERALE / PTT 3,5t - 3,97t	29
AUTOCARRO MAXI DOPPIA CABINA SPONDA LATERALE / PTT 3,5t - 3,86t	31
AUTOCARRO MAXI DOPPIA CABINA CASSONE RIBALTABILE TRILATERALE / PTT 3,5t - 3,92t - 4,17t	36
AUTOCARRO MAXI DOPPIA CABINA CASSONE RIBALTABILE MONOLATERALE / PTT 3,5t - 3,92t - 4,15t	41

## NOTE DI CARATTERE GENERALE E INFORMAZIONI CO<sub>2</sub>

Tutti i dati (es. peso in ordine di marcia, capacità di carico, consumo di carburante, emissioni di CO<sub>2</sub>, ecc.) si riferiscono alla versione standard senza optional.

I dati della capacità di carico includono il peso del conducente.

I valori delle emissioni di CO<sub>2</sub> e del consumo di carburante sono definiti sulla base di test ufficiali, in conformità con le disposizioni dei regolamenti UE in vigore al momento dell'omologazione. In particolare, i valori indicati sono calcolati in base alla procedura di test WLTP.

I valori di CO<sub>2</sub> e di consumo di carburante sono indicati in modo da consentire il confronto dei dati del veicolo.

I valori di omologazione di CO<sub>2</sub> e di consumo carburante potrebbero non riflettere i valori reali di CO<sub>2</sub> e di consumo carburante, che dipendono da molti fattori collegati, a titolo esemplificativo ma non esaustivo, allo stile di guida, al percorso, alle condizioni atmosferiche e stradali, alle condizioni, all'uso e all'equipaggiamento del veicolo.

Il valore indicato di CO<sub>2</sub> e di consumo carburante si riferisce alle versioni del veicolo con i valori più alti e più bassi. Questi valori possono cambiare con la configurazione successiva a seconda della configurazione selezionata e/o delle dimensioni dei pneumatici scelti.

I valori indicati di CO<sub>2</sub> e consumo di carburante non sono definitivi e possono evolvere in seguito a cambiamenti nel ciclo di produzione; valori più aggiornati saranno disponibili presso il concessionario ufficiale selezionato della rete Fiat Professional.

In ogni caso, i valori ufficiali di CO<sub>2</sub> e di consumo di carburante del veicolo acquistato saranno forniti con i documenti di accompagnamento del veicolo. Nel caso in cui il valore di emissioni di CO<sub>2</sub> e il consumo di carburante influenzino il calcolo di tasse e imposte relative al veicolo, è necessario consultare la legislazione vigente in ciascun Paese.

I veicoli di tipo approvato nella categoria N2 sono limitati a 90 km/h.

# CARATTERISTICHE TECNICHE

## FURGONE VETRATO - FURGONE SEMIVETRATO - CABINATO - FURGONE DOPPIA CABINA - AUTOCARRO

MOTORE	120 MULTJET <sub>3</sub>	140 MULTJET <sub>3</sub>	160 MULTJET <sub>3</sub> POWER	180 MULTJET <sub>3</sub> POWER
N. di cilindri, disposizione	4, in linea	4, in linea	4, in linea	4, in linea
Cilindrata in cavalli (alesaggio x corsa in mm)	2184 (83,8 x 99)	2184 (83,8 x 99)	2184 (83,8 x 99)	2184 (83,8 x 99)
Rapporto di compressione	15.7:1	15.7:1	15.7:1	15.7:1
Uscita di potenza max (EEC): kW (HP) / giri/min	88 (120) / 3500	103 (140) / 3500	118 (160) / 3500	132 (180) / 3500
Uscita coppia max (EEC): Nm / giri/min (con AT9)	320 / 1400-2500	350 / 1400-2500 - (380 / 1400-2250)	380 / 1500 - (400 / 1500 with AT9)	380 / 1500-3000 - (450 / 1500-1750)
Livello ecologico	Euro 6d-final	Euro 6d-final / Euro VI-E	Euro 6d-final / Euro VI-E	Euro 6d-final / Euro VI-E
Distribuzione (comando)	DOHC (a cinghia dentata)	DOHC (a cinghia dentata)	DOHC (a cinghia dentata)	DOHC (a cinghia dentata)
Alimentazione	MultiJet Common Rail a controllo elettronico con turbocompressore a geometria variabile e intercooler	MultiJet Common Rail a controllo elettronico con turbocompressore a geometria variabile e intercooler	MultiJet Common Rail a controllo elettronico con turbocompressore a geometria variabile e intercooler	MultiJet Common Rail a controllo elettronico con turbocompressore a geometria variabile e intercooler
Accensione	per compressione	per compressione	per compressione	per compressione
<b>Trasmissione</b>				
Drive	anteriore	anteriore	anteriore	anteriore
Frizione	monodisco a secco con dispositivo idraulico di disinnesto	monodisco a secco con dispositivo idraulico di disinnesto	monodisco a secco con dispositivo idraulico di disinnesto	monodisco a secco con dispositivo idraulico di disinnesto
Cambio, n. di marce	manuale 6 + R	manuale 6 + R	manuale 6 + R	manuale 6 + R
Rapporti al cambio	manuale	Manual	Automatic	Manual
Rapporti di riduzione 1°	1:4.154	1:4.154	1:4.710	1:4.273
2°	1:2.118	1:2.118	1:2.840	1:2.421
3°	1:1.361	1:1.361	1:1.910	1:1.462
4°	1:0.978	1:0.978	1:1.380	1:1.047
5°	1:0.756	1:0.756	1:1.000	1:0.786
6°	1:0.622	1:0.622	1:0.810	1:0.625
7°	-	-	1:0.700	-
8°	-	-	1:0.580	-
9°	-	-	1:0.480	-
RM	1:4.000	1:4.000	1:3.830	1:3.830
Rapporto finale di trasmissione	1:4.867	1:4.867	1:4.585	1:4.222
<b>Sterzo</b>				
Tipo	servosterzo elettrico a pignone e cremagliera con adattamento dello sforzo di sterzata e del consumo di energia alla velocità del veicolo			
Diametro di sterzata (tra marciapiedi)	Passo corto 11,1 m - Passo medio 12,5 m - Passo medio-lungo 13,6 m - Passo lungo 14,3 m - passo lungo con extra sbalzo 15,3 m			
<b>Impianto frenante - D (disco)</b>				
Tipo	doppio circuito H-I; freni a disco anteriori e posteriori, ABS con distribuzione elettronica della forza frenante			
Anteriori: Ø mm	28q-30q: 280x24 autoventilante 33q-35q: 280x28 autoventilante	30q: 280x24 autoventilante 33q-35q: 280x28 autoventilante MAXI 35q-42,5q: 300x32 autoventilante	30q: 280x28 autoventilante 33q-35q: 280x28 autoventilante MAXI 35q-42,5q: 300x32 autoventilante	30q: 280x24 autoventilante 33q-35q: 280x28 autoventilante MAXI 35q-42,5q: 300x32 autoventilante
Posteriori: Ø mm	28q-30q-33q-35q: 280x16	30q-33q-35q-MAXI 35q: 280x16 MAXI 42,5q: 300x22	30q-33q-35q: 280x16 MAXI 35q-40q: 300x22	30q-33q-35q: 280x16 MAXI 35q-42,5q: 300x22
Servofreno: Ø	28q-30q-33q-35q: 11"	30q-33q-35q: 11" MAXI 42,5q: 10" + 10" tandem	30q-33q-35q: 11" MAXI 35q-40q: 10" + 10"	30q-33q-35q: 11" MAXI 42,5q: 10" + 10" tandem
<b>Sospensioni</b>				
Configurazione anteriore di serie	indipendente, tipo MacPherson con bracci oscillanti, molle elicoidale, ammortizzatori telescopici e barra stabilizzatrice			
Configurazione posteriore di serie	assale rigido tubolare e molle a balestrata paraboliche longitudinali, ammortizzatori telescopici, tamponi elastici laterali			
Peso massimo consentito sull'asse anteriore (kg)	28q: 1630kg - 30q: 1660kg - 33 q: 1800kg - 35q: 1880kg	30q: 1660kg - 33 q: 1800kg - 35q: 1880kg MAXI 35q-42,5q: 2100 kg	30q: 1660kg - 33 q: 1840kg - 35q: 1960kg	30q: 1660kg - 33 q: 1800kg - 35q: 1880kg MAXI 35q-42,5q: 2100 kg
Peso massimo peso sull'asse posteriore (kg)	28q-30q: 1650kg - 33q: 1900kg - 35q: 2000kg	30q: 1650kg - 33q: 1900kg - 35q: 2000kg MAXI 35q-42,5q: 2400 kg	30q: 1650kg - 33q: 1900kg - 35q: 2000kg MAXI 35q-42,5q: 2400 kg	30q: 1660kg - 33 q: 1840kg - 35q: 1960kg 33 q: 1800kg - 35q: 1880kg MAXI 35q-42,5q: 2100 kg
<b>Ruote</b>				
Pneumatici	manuale: 28q-30q-33q-35q 215/70 R 15 C (215/75 R 16 C optional, 225/70 R 15 C optional quattro stagioni) - MAXI 35q 215/75 R 16 C - MAXI 42,5q 225/75 R 16 C (225/75 R 16 C optional quattro stagioni) automatico: 30q 215/70 R 15 C (225/70 R 15 C optional quattro stagioni) - 33q-35q-MAXI 35q 215/75 R 16 C MAXI 42,5q 225/75 R 16 C (225/75 R 16 C optional quattro stagioni)			
<b>Impianto elettrico (12V)</b>				
Capacità batteria	105 Ah (L6)			
Alternatore	220 A (LIN) alta efficienza			
Sistema Stop&Start con funzione ECO	di serie su tutta la gamma.			
<b>Pesi - Rifornimenti</b>				
Peso max rimorchiabile (frenato) (kg)	28q: 2000 30q-33q-35q: 2500	30q-33q-35q: 2500 35q MAXI: 3000 42,5q MAXI: 2250	30q-33q-35q: 2500 35q MAXI: 3000 42,5q MAXI: 2250	30q-33q-35q: 2500 35q MAXI: 3000 42,5q MAXI: 2250
Capacità serbatoio (litri)	90 su tutta la gamma, eccetto per il Combi a passo corto 60 sul Combi a passo corto capacità ridotta di 75 e 60 disponibile come optional			
Capacità serbatoio AdBlue (litri)	19			

# EMISSIONI E CONSUMO

## FURGONE CHIUSO - FURGONE VETRATO/SEMIVETRATO - FURGONE DOPPIA CABINA - FURGONE MAXI DOPPIA CABINA

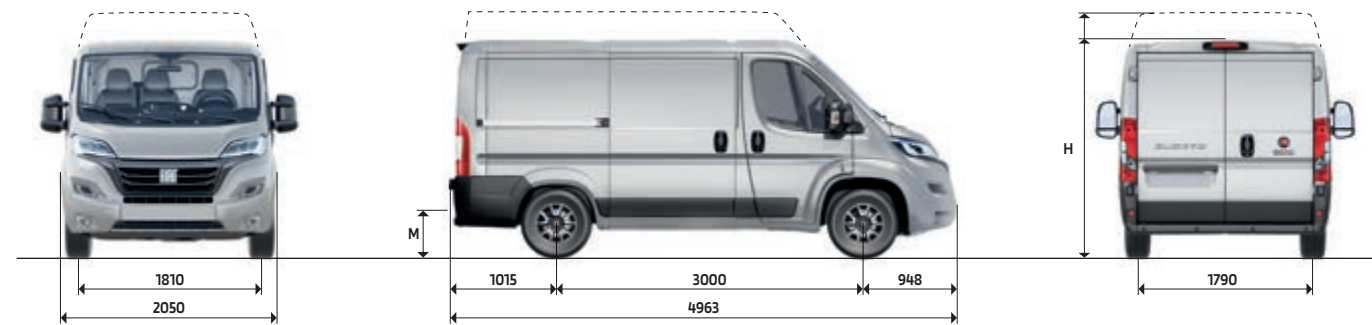
				Multijets 120cv			Multijets 140cv						Multijets 160cv						Multijets 180cv						
				CAMBIO MANUALE			CAMBIO MANUALE			CAMBIO AUTOMATICO			CAMBIO MANUALE			CAMBIO AUTOMATICO			CAMBIO MANUALE			CAMBIO AUTOMATICO			
				WLTP cons. carburante (l/100 km)	WLTP Emissioni di CO <sub>2</sub> (g/km)	Velocità massima (km/h)	WLTP cons. carburante (l/100 km)	WLTP Emissioni di CO <sub>2</sub> (g/km)	Velocità massima (km/h)	WLTP cons. carburante (l/100 km)	WLTP Emissioni di CO <sub>2</sub> (g/km)	Velocità massima (km/h)	WLTP cons. carburante (l/100 km)	WLTP Emissioni di CO <sub>2</sub> (g/km)	Velocità massima (km/h)	WLTP cons. carburante (l/100 km)	WLTP Emissioni di CO <sub>2</sub> (g/km)	Velocità massima (km/h)	WLTP cons. carburante (l/100 km)	WLTP Emissioni di CO <sub>2</sub> (g/km)	Velocità massima (km/h)	WLTP cons. carburante (l/100 km)	WLTP Emissioni di CO <sub>2</sub> (g/km)	Velocità massima (km/h)	WLTP cons. carburante (l/100 km)
<b>FURGONE CHIUSO</b>																									
Gamma	Passo	Lunghezza	Altezza																						
FURGONE CHIUSO	3000	L1 - Corto	H1 - Standard	7,4 - 8,2	194 - 215	148	7,6 - 8,2	198 - 215	156	8,4 - 9,0	219 - 239	155	7,5 - 8,2	197 - 215	163 (R15) 161 (R16)	8,3 - 9,0	219 - 237	162 (R15) 161 (R16)	7,5 - 8,2	197 - 214	170 (R15) 161 (R16)	8,3 - 9,0	219 - 237	169 (R15) 161 (R16)	
FURGONE CHIUSO	3000	L1 - Corto	H2 - Alto	8,0 - 8,6	211 - 224	143	8,0 - 8,7	210 - 227	153	8,8 - 9,4	231 - 252	152	8,0 - 8,7	210 - 227	159	8,8 - 9,4	231 - 250	158	8,1 - 8,7	211 - 227	165 (R15) 161 (R16)	8,8 - 9,4	231 - 250	164 (R15) 161 (R16)	
FURGONE CHIUSO	3450	L2 - Medio	H1 - Standard	7,6 - 8,3	198 - 216	148	7,6 - 8,2	199 - 216	156	8,4 - 9,0	220 - 240	155	7,6 - 8,2	198 - 216	163 (R15) 161 (R16)	8,4 - 9,0	220 - 238	162 (R15) 161 (R16)	7,6 - 8,2	200 - 215	170 (R15) 161 (R16)	8,4 - 9,0	220 - 238	169 (R15) 161 (R16)	
FURGONE CHIUSO	3450	L2 - Medio	H2 - Alto	8,1 - 8,6	212 - 225	143	8,1 - 8,7	211 - 228	153	8,8 - 9,5	232 - 253	152	8,0 - 8,7	210 - 228	159	8,9 - 9,5	232 - 251	158	8,0 - 8,7	212 - 228	165 (R15) 161 (R16)	8,9 - 9,5	232 - 251	164 (R15) 161 (R16)	
FURGONE CHIUSO	4035	L3 - Lungo	H2 - Alto	8,2 - 8,6	214 - 226	143	8,1 - 8,8	212 - 229	153	8,9 - 9,5	233 - 255	152	8,2 - 8,8	215 - 230	159	8,9 - 9,5	233 - 253	158	8,1 - 8,7	213 - 229	165 (R15) 161 (R16)	8,9 - 9,5	233 - 253	164 (R15) 161 (R16)	
FURGONE CHIUSO	4035	L3 - Lungo	H3 - Super Alto	8,4 - 8,9	221 - 234	138	8,5 - 9,1	223 - 240	149	9,3 - 9,9	244 - 266	148	8,6 - 9,2	225 - 241	154	9,3 - 10,0	244 - 264	153	8,5 - 9,2	224 - 240	161	9,3 - 10,0	244 - 264	160	
FURGONE CHIUSO	4035	L4 - Extra Lungo	H2 - Alto	8,2 - 8,7	214 - 227	143	8,2 - 8,8	214 - 231	153	9,0 - 9,6	237 - 256	152	8,3 - 8,8	216 - 231	159	9,0 - 9,6	237 - 254	158	8,2 - 8,8	214 - 231	165 (R15) 161 (R16)	9,0 - 9,6	237 - 254	164 (R15) 161 (R16)	
FURGONE CHIUSO	4035	L4 - Extra Lungo	H3 - Super Alto	8,5 - 9,0	222 - 235	138	8,5 - 9,2	224 - 241	149	9,4 - 10,0	247 - 267	148	8,7 - 9,2	227 - 242	154	9,5 - 10,0	248 - 266	153	8,6 - 9,2	225 - 242	161	9,5 - 10,0	248 - 266	160	
FURGONE MAXI CHIUSO	3000	L1 - Corto	H1 - Standard				6,8 - 8,2	179 - 214	156	7,7 - 9,0	223 - 241	155	6,8 - 8,2	179 - 216	161	7,6 - 9,0	223 - 238	162 (R15) 161 (R16)	6,8 - 8,2	179 - 216	161	7,6 - 9,0	223 - 238	161	
FURGONE MAXI CHIUSO	3450	L2 - Medio	H1 - Standard				7,7 - 8,2	202 - 215	156	8,5 - 9,1	224 - 242	155	7,8 - 8,3	203 - 217	161	8,5 - 9,1	224 - 240	162 (R15) 161 (R16)	7,8 - 8,3	203 - 217	161	8,5 - 9,1	224 - 240	161	
FURGONE MAXI CHIUSO	3450	L2 - Medio	H2 - Alto				7,2 - 8,7	189 - 227	153	8,1 - 9,5	211 - 263	152	7,2 - 8,7	190 - 229	158	8,0 - 9,5	211 - 261	158	7,2 - 8,7	190 - 229	161	8,0 - 9,5	211 - 261	161	
FURGONE MAXI CHIUSO	4035	L3 - Lungo	H2 - Alto				7,3 - 8,7	190 - 228	153	8,1 - 9,6	213 - 265	152	7,3 - 8,8	191 - 230	158	8,1 - 9,6	212 - 263	158	7,3 - 8,8	191 - 230	161	8,1 - 9,6	212 - 263	161	
FURGONE MAXI CHIUSO	4035	L3 - Lungo	H3 - Super Alto				7,6 - 9,1	198 - 239	149	8,4 - 10,0	221 - 274	148	7,6 - 9,2	199 - 241	153	8,4 - 10,0	221 - 275	153	7,6 - 9,2	199 - 241	156	8,4 - 10,0	221 - 275	160	
FURGONE MAXI CHIUSO	4035	L4 - Extra Lungo	H2 - Alto				7,3 - 8,8	191 - 230	153	8,2 - 9,6	214 - 266	152	7,3 - 8,8	192 - 232	158	8,1 - 9,7	213 - 264	158	7,3 - 8,8	192 - 232	161	8,1 - 9,7	213 - 264	161	
FURGONE MAXI CHIUSO	4035	L4 - Extra Lungo	H3 - Super Alto				7,6 - 9,2	199 - 240	149	8,5 - 10,0	222 - 275	148	7,6 - 9,3	200 - 243	153	8,5 - 10,1	222 - 276	153	7,6 - 9,3	200 - 243	156	8,5 - 10,1	222 - 276	160	
<b>FURGONE VETRATO/SEMIVETRATO</b>																									
Gamma	Passo	Lunghezza	Altezza																						
FURGONE VETRATO/SEMIVETRATO	3000	L1 - Corto	H1 - Standard	7,6 - 8,2	198 - 222	148	7,6 - 8,2	199 - 215	156	8,4 - 9,0	219 - 239	155	7,6 - 8,2	200 - 215	163 (R15) 161 (R16)	8,3 - 9,0	219 - 237	162 (R15) 161 (R16)	7,6 - 8,2	199 - 214	170 (R15) 161 (R16)	8,4 - 9,0	220 - 237	169 (R15) 161 (R16)	
FURGONE SEMIVETRATO	3000	L1 - Corto	H2 - Alto	8,2 - 8,6	214 - 233	143	8,0 - 8,7	210 - 227	153	8,8 - 9,4	231 - 252	152	8,1 - 8,7	212 - 227	159	8,8 - 9,4	231 - 250	158	8,1 - 8,7	211 - 227	165 (R15) 161 (R16)	8,9 - 9,4	234 - 250	164 (R15) 161 (R16)	
FURGONE VETRATO	3450	L2 - Medio	H1 - Standard	7,7 - 8,2	203 - 223	148	7,6 - 8,2	200 - 216	156	8,4 - 9,0	220 - 240	155	7,7 - 8,2	201 - 216	163 (R15) 161 (R16)	8,4 - 9,0	220 - 238	162 (R15) 161 (R16)	7,6 - 8,2	200 - 215	170 (R15) 161 (R16)	8,5 - 9,0	222 - 238	169 (R15) 161 (R16)	
FURGONE VETRATO/SEMIVETRATO	3450	L2 - Medio	H2 - Alto	8,2 - 8,6	215 - 234	143	8,1 - 8,7	211 - 228	153	8,8 - 9,5	232 - 254	152	8,1 - 8,7	213 - 228	159	8,9 - 9,5	232 - 252	158	8,1 - 8,7	212 - 228	165 (R15) 161 (R16)	9,0 - 9,5	235 - 252	164 (R15) 161 (R16)	
FURGONE VETRATO/SEMIVETRATO	4035	L3 - Lungo	H2 - Alto	8,2 - 8,6	216 - 235	143	8,1 - 8,8	212 - 229	153	8,9 - 9,5	233 - 255	152	8,2 - 8,8	215 - 230	159	8,9 - 9,5	233 - 253	158	8,1 - 8,7	213 - 229	165 (R15) 161 (R16)	9,0 - 9,5	236 - 253	164 (R15) 161 (R16)	
FURGONE VETRATO	4035	L3 - Lungo	H3 - Super Alto	8,5 - 8,9	223 - 244	138	8,5 - 9,1	223 - 240	149	9,3 - 9,9	244 - 266	148	8,6 - 9,2	225 - 241	154	9,3 - 10,0	244 - 264	153	8,5 - 9,2	224 - 240	161	9,4 - 10,0	247 - 264	160	
FURGONE MAXI VETRATO/SEMIVETRATO	3450	L2 - Medio	H2 - Alto				7,2 - 8,7	189 - 227	153	8,1 - 9,5	211 - 263	152	7,2 - 8,7	190 - 229	158	8,0 - 9,5	211 - 261	158	7,2 - 8,7	190 - 229	161	8,0 - 9,5	211 - 261	161	
FURGONE MAXI VETRATO/SEMIVETRATO	4035	L3 - Lungo	H2 - Alto				7,3 - 8,7	190 - 228	153	8,1 - 9,6	213 - 265	152	7,3 - 8,8	191 - 230	158	8,1 - 9,6	212 - 263	158	7,3 - 8,8	191 - 230	161	8,1 - 9,6	212 - 263	161	
FURGONE MAXI VETRATO	4035	L3 - Lungo	H3 - Super Alto				7,6 - 9,1	198 - 239	149	8,4 - 10,0	221 - 274	148	7,6 - 9,2	199 - 241	153	8,4 - 10,0	221 - 27	153	7,6 - 9,2	199 - 241	156	8,4 - 10,0	221 - 274	160	
FURGONE MAXI VETRATO	4035	L4 - Extra Lungo	H2 - Alto				7,3 - 8,8	191 - 230	153	8,2 - 9,6	214 - 266	152	7,3 - 8,8	192 - 232	158	8,1 - 9,7	213 - 264	158	7,3 - 8,8	192 - 232	161	8,1 - 9,7	213 - 264	161	
<b>FURGONE DOPPIA CABINA (opt. 7EB)</b>																									
Gamma	Passo	Lunghezza	Altezza																						
FURGONE DOPPIA CABINA VETRATO/SEMIVETRATO	3000	L1 - Corto	H1 - Standard	7,8 - 8,2	203 - 225	148	7,7 - 8,2	202 - 215	156	8,5 - 9,0	223 - 242	155	7,7 - 8,2	202 - 215	163 (R15) 161 (R16)	8,5 - 9,0	223 - 240	162 (R15) 161 (R16)	7,7 - 8,2	202 - 215	170 (R15) 161 (R16)	8,6 - 9,0	225 - 240	169 (R15) 161 (R16)	
FURGONE DOPPIA CABINA SEMIVETRATO	3450	L2 - Medio	H2 - Alto	8,2 - 8,6	216 - 236	143	8,2 - 8,7	214 - 228	153	9,0 - 9,5	236 - 256	152	8,2 - 8,7	215 - 229	159	9,0 - 9,5	236 - 254	158	8,2 - 8,7	215 - 228	165 (R15) 161 (R16)	9,1 - 9,5	238 - 254	164 (R15) 161 (R16)	
FURGONE MAXI DOPPIA CABINA SEMIVETRATO	3450	L2 - Medio	H2 - Alto				8,3 - 8,7	216 - 227	153	9,1 - 9,5	239 - 258	152	8,3 - 8,8	218 - 229	158	9,1 - 9,6	240 - 256	158	8,3 - 8,8	218 - 229	161	9,1 - 9,6	240 - 256	161	
FURGONE MAXI DOPPIA CABINA VETRATO/SEMIVETRATO	4035	L3 - Lungo	H2 - Alto				8,3 - 8,7	218 - 229	153	9,2 - 9,6	241 - 259	152	8,4 - 8,8	219 - 231	158	9,2 - 9,6	241 - 257	158	8,4 - 8,8	219 - 231	161	9,2 - 9,6	241 - 257	161	





# FURGONE

PASSO 3000 MM



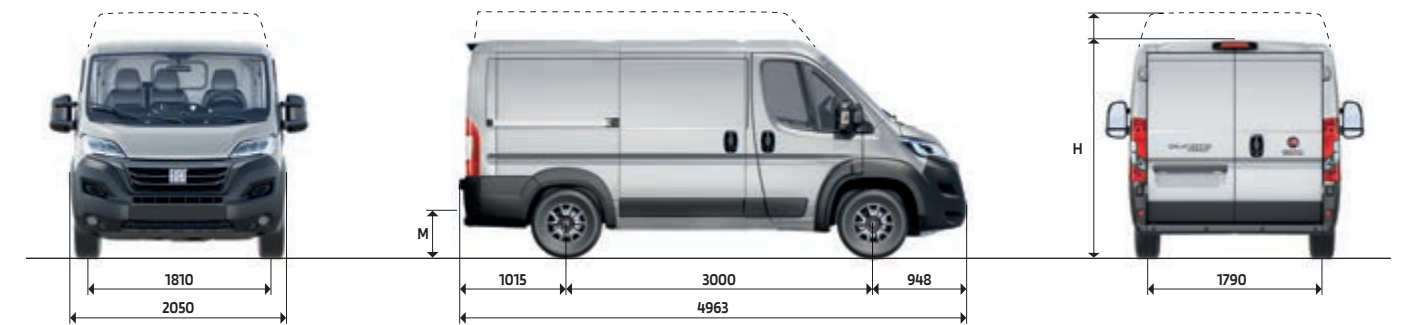
DIMENSIONI mm	FURGONE 28	FURGONE 30		FURGONE 33		FURGONE 35	
		STANDARD	ALTO	STANDARD	ALTO	STANDARD	ALTO
Passo	3000	3000	3000	3000	3000	3000	3000
Lunghezza massima	4963	4963	4963	4963	4963	4963	4963
Larghezza massima	2050	2050	2050	2050	2050	2050	2050
Carreggiata anteriore	1810	1810	1810	1810	1810	1810	1810
Carreggiata posteriore	1790	1790	1790	1790	1790	1790	1790
H Altezza massima (a vuoto)	2254	2254	2522	2254	2522	2254	2522
Sbalzo anteriore	948	948	948	948	948	948	948
Sbalzo posteriore	1015	1015	1015	1015	1015	1015	1015
<b>PORTA POSTERIORE</b>							
Larghezza	1562	1562	1562	1562	1562	1562	1562
Altezza	1520	1520	1790	1520	1790	1520	1790
<b>PORTA LATERALE</b>							
Larghezza	1075	1075	1075	1075	1075	1075	1075
Altezza	1485	1485	1485	1485	1485	1485	1485
<b>VANO DI CARICO</b>							
Lunghezza massima	2670	2670	2670	2670	2670	2670	2670
Larghezza massima	1870	1870	1870	1870	1870	1870	1870
Larghezza tra passaruote	1422	1422	1422	1422	1422	1422	1422
Altezza massima	1662	1662	1932	1662	1932	1662	1932
M Altezza soglia di carico (a vuoto)	535	535	535	535	535	535	535

VOLUME 8 m <sup>3</sup>	FURGONE 28		FURGONE 30			FURGONE 33				FURGONE 35			
Motore Multijets (hp)	120	120	140	160	180	120	140	160	180	120	140	160	180
Versione modello	290.SLM	290.OLM	290.OLN	290.OLQ	290.OLS	290.4LM	290.4LN	290.4LQ	290.4LS	290.9LM	290.9LN	290.9LQ	290.9LS
PTT (kg)	2800	3040	3040	3040	3040	3340	3340	3340	3340	3500	3500	3500	3500
In ordine di marcia (kg)	1895	1895	1895	1910	1910	1895	1895	1910	1910	1913	1913	1928	1928
Carico utile (kg)	905	1145	1145	1130	1130	1445	1445	1430	1430	1587	1587	1572	1572
Versione modello			290.OLP	290.OLR	290.OLT		290.4LP	290.4LR	290.4LT		290.9LP	290.9LR	290.9LT
PTT (kg)			3040	3040	3040		3340	3340	3340		3500	3500	3500
In ordine di marcia (kg)			1915	1915	1915		1950	1950	1950		1968	1968	1968
Carico utile (kg)			1125	1125	1125		1390	1390	1390		1550	1550	1550

VOLUME 9.5 m <sup>3</sup>	FURGONE 30 ALTO			FURGONE 33 ALTO				FURGONE 35 ALTO			
Motore Multijets (hp)	120	140	160	120	140	160	180	120	140	160	180
Versione modello	290.0GM	290.0GN	290.0GQ	290.4GM	290.4GN	290.4GQ	290.4GS	290.9GM	290.9GN	290.9GQ	290.9GS
PTT (kg)	3040	3040	3040	3340	3340	3340	3340	3500	3500	3500	3500
In ordine di marcia (kg)	1925	1925	1940	1925	1925	1940	1940	1943	1943	1958	1958
Carico utile (kg)	1115	1115	1100	1415	1415	1400	1400	1557	1557	1542	1542
Versione modello		290.0GP	290.0GR		290.4GP	290.4GR	290.4GT		290.9GP	290.9GR	290.9GT
PTT (kg)		3040	3040		3340	3340	3340		3500	3500	3500
In ordine di marcia (kg)		1945	1945		1980	1980	1980		1998	1998	1998
Carico utile (kg)		1095	1095		1360	1360	1360		1502	1502	1502

# FURGONE MAXI

PASSO 3000 MM



DIMENSIONI mm	FURGONE MAXI 35			FURGONE MAXI 40		
Passo	3000			3000		
Lunghezza massima	4963			4963		
Larghezza massima	2050			2050		
Carreggiata anteriore	1810			1810		
Carreggiata posteriore	1790			1790		
H Altezza massima (a vuoto)	2269			2269		
Sbalzo anteriore	948			948		
Sbalzo posteriore	1015			1015		
<b>PORTA POSTERIORE</b>						
Larghezza	1562			1562		
Altezza	1520			1520		
<b>PORTA LATERALE</b>						
Larghezza	1075			1075		
Altezza	1485			1485		
<b>VANO DI CARICO</b>						
Lunghezza massima	2670			2670		
Larghezza massima	1870			1870		
Larghezza tra passaruote	1422			1422		
Altezza massima	1662			1662		
M Altezza soglia di carico (a vuoto)	550			550		

VOLUME 8 m <sup>3</sup>	FURGONE MAXI 35			FURGONE MAXI 40		
Motore Multijets (hp)	140	160	180	140	160	180
Versione modello	295.9LN	295.9LQ	295.9LS	295.ELN	295.ELQ	295.ELS
PTT (kg)	3500	3500	3500	4005♦	4120■+●	4120■+●
In ordine di marcia (kg)	1935	1955	1955	1980	1995	1995
Carico utile (kg)	1565	1545	1545	2025	2125	2125
Versione modello	295.9LP	295.9LR	295.9LT	295.ELP	295.ELR	295.ELT
PTT (kg)	3500	3500	3500	4005♦	4120■+●	4120■+●
In ordine di marcia (kg)	1968	1968	1968	1995	1995	1995
Carico utile (kg)	1532	1532	1532	2010	2125	2125

Nota bene: Valori WLTP di emissione e consumo non richiesti per i veicoli omologati N2

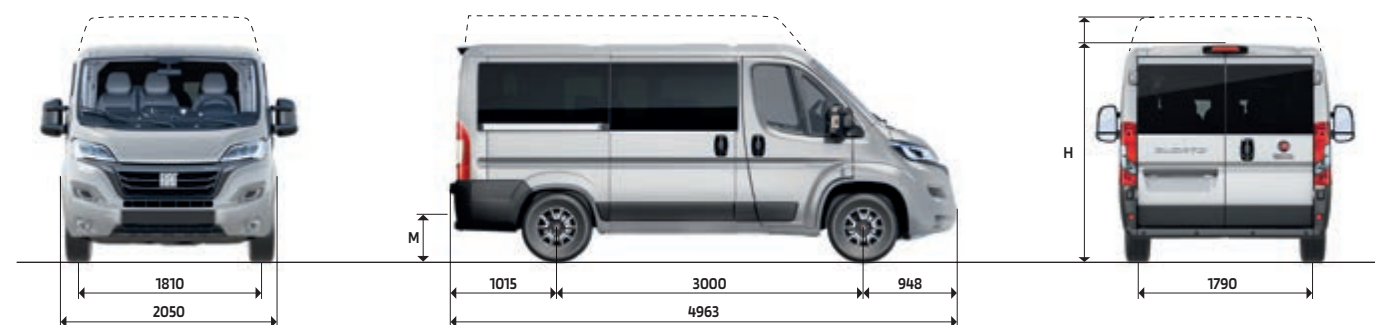
■ con configurazione a 3 posti (opt. 293 / opt. 2QC): PTT 4160 kg su 160 cv e 180 cv

● PTT 4250 kg con opt 7MB (Omologazione incompleta del veicolo, necessaria seconda fase di omologazione)

♦ PTT 4250 kg con opt 48D (GVW sovradimensionato 4250 kg) collegato a opt 7MB (Omologazione veicolo incompleto)

# FURGONE VETRATO/SEMIVETRATO

PASSO 3000 MM



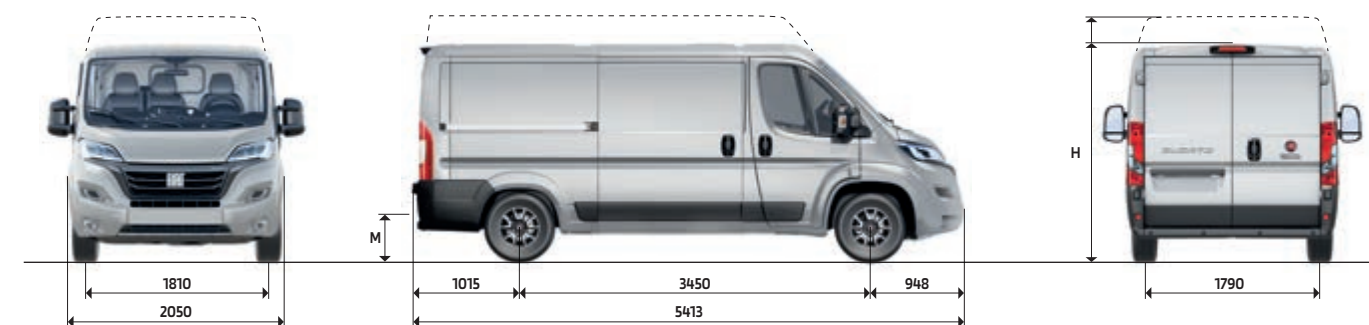
DIMENSIONI mm	FURGONE 33		FURGONE 35	
	STANDARD	ALTO	STANDARD	ALTO
Passo	3000	3000	3000	3000
Lunghezza massima	4963	4963	4963	4963
Larghezza massima	2050	2050	2050	2050
Carreggiata anteriore	1810	1810	1810	1810
Carreggiata posteriore	1790	1790	1790	1790
H Altezza massima (a vuoto)	2254	2524	2254	2524
Sbalzo anteriore	948	948	948	948
Sbalzo posteriore	1015	1015	1015	1015
<b>PORTA POSTERIORE</b>				
Larghezza	1562	1562	1562	1562
Altezza	1520	1790	1520	1790
<b>PORTA LATERALE</b>				
Larghezza	1075	1075	1075	1075
Altezza	1485	1485	1485	1485
<b>VANO DI CARICO</b>				
Lunghezza massima	2670	2670	2670	2670
Larghezza massima	1870	1870	1870	1870
Larghezza tra passaruote	1422	1422	1422	1422
Altezza massima	1662	1932	1662	1932
M Altezza soglia di carico (a vuoto)	535	535	535	535

VOLUME 8 m <sup>3</sup>	FURGONE 33			FURGONE 35			
Motore Multijets (hp)	120	140	160	120	140	160	180
Versione modello	290.4VM / 290.4WM	290.4VN / 290.4WN	290.4VQ / 290.4WQ	290.9VM / 290.9WM	290.9VN / 290.9WN	290.9VQ / 290.9WQ	290.9VS / 290.9WS
PTT (kg)	3340	3340	3340	3500	3500	3500	3500
In ordine di marcia (kg)	1895	1895	1910	1895	1895	1915	1915
Carico utile (kg)	1445	1445	1430	1605	1605	1585	1585
Versione modello		290.4VP / 290.4WP	290.4VR / 290.4WR		290.9VP / 290.9WP	290.9VR / 290.9WR	290.9VT / 290.9WT
PTT (kg)		3340	3340		3500	3500	3500
In ordine di marcia (kg)		1950	1950		1968	1968	1968
Carico utile (kg)		1390	1390		1532	1532	1532

VOLUME 9.5 m <sup>3</sup>	FURGONE 33 ALTO			FURGONE 35 ALTO			
Motore Multijets (hp)	120	140	160	120	140	160	180
Versione modello	290.4XM	290.4XN	290.4XQ	290.9XM	290.9XN	290.9XQ	290.9XS
PTT (kg)	3340	3340	3340	3500	3500	3500	3500
In ordine di marcia (kg)	1925	1925	1940	1925	1925	1945	1945
Carico utile (kg)	1415	1415	1400	1575	1575	1555	1555
Versione modello		290.4XP	290.4XR		290.9XP	290.9XR	290.9XT
PTT (kg)		3340	3340		3500	3500	3500
In ordine di marcia (kg)		1980	1980		1998	1998	1998
Carico utile (kg)		1360	1360		1502	1502	1502

# FURGONE

PASSO 3450 MM



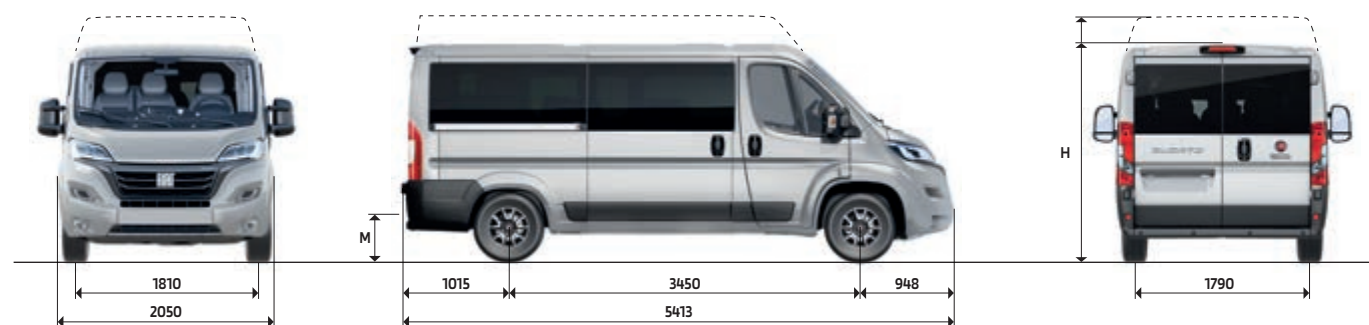
DIMENSIONI mm	FURGONE 30		FURGONE 33		FURGONE 35	
	STANDARD	ALTO	STANDARD	ALTO	STANDARD	ALTO
Passo	3450	3450	3450	3450	3450	3450
Lunghezza massima	5413	5413	5413	5413	5413	5413
Larghezza massima	2050	2050	2050	2050	2050	2050
Carreggiata anteriore	1810	1810	1810	1810	1810	1810
Carreggiata posteriore	1790	1790	1790	1790	1790	1790
H Altezza massima (a vuoto)	2254	2524	2254	2524	2254	2524
Sbalzo anteriore	948	948	948	948	948	948
Sbalzo posteriore	1015	1015	1015	1015	1015	1015
<b>PORTA POSTERIORE</b>						
Larghezza	1562	1562	1562	1562	1562	1562
Altezza	1520	1790	1520	1790	1520	1790
<b>PORTA LATERALE</b>						
Larghezza	1250	1250	1250	1250	1250	1250
Altezza	1485	1755	1485	1755	1485	1755
<b>VANO DI CARICO</b>						
Lunghezza massima	3120	3120	3120	3120	3120	3120
Larghezza massima	1870	1870	1870	1870	1870	1870
Larghezza tra passaruote	1422	1422	1422	1422	1422	1422
Altezza massima	1662	1932	1662	1932	1662	1932
M Altezza soglia di carico (a vuoto)	535	535	535	535	535	535

VOLUME 10 m <sup>3</sup>	FURGONE 30			FURGONE 33				FURGONE 35			
Motore Multijets (hp)	120	140	160	120	140	160	180	120	140	160	180
Versione modello	290.1LM	290.1LN	290.1LQ	290.5LM	290.5LN	290.5LQ	290.5LS	290.9LM	290.9LN	290.9LQ	290.9LS
PTT (kg)	3040	3040	3040	3340	3340	3340	3340	3500	3500	3500	3500
In ordine di marcia (kg)	1935	1935	1950	1935	1935	1950	1950	1953	1953	1968	1968
Carico utile (kg)	1105	1105	1090	1405	1405	1390	1390	1547	1547	1532	1532
Versione modello		290.1LP	290.1LR		290.5LP	290.5LR	290.5LT		290.9LP	290.9LR	290.9LT
PTT (kg)		3040	3040		3340	3340	3340		3500	3500	3500
In ordine di marcia (kg)		1955	1955		1990	1990	1990		2008	2008	2008
Carico utile (kg)		1085	1085		1350	1350	1350		1492	1492	1492

VOLUME 11.5 m <sup>3</sup>	FURGONE 30 ALTO				FURGONE 33 ALTO				FURGONE 35 ALTO			
Motore Multijets (hp)	120	140	160	180	120	140	160	180	120	140	160	180
Versione modello	290.1GM	290.1GN	290.1GQ		290.5GM	290.5GN	290.5GQ	290.5GS	290.9GM	290.9GN	290.9GQ	290.9GS
PTT (kg)	3040	3040	3040		3340	3340	3340	3340	3500	3500	3500	3500
In ordine di marcia (kg)	1960	1960	1975		1960	1960	1975	1975	1978	1978	1993	1993
Carico utile (kg)	1080	1080	1065		1380	1380	1365	1365	1522	1522	1507	1507
Versione modello		290.1GP	290.1GR	290.1GT		290.5GP	290.5GR	290.5GT		290.9GP	290.9GR	290.9GT
PTT (kg)		3040	3040	3040		3340	3340	3340		3500	3500	3500
In ordine di marcia (kg)		1980	1980	1980		2015	2015	2015		2033	2033	2033
Carico utile (kg)		1060	1060	1060		1325	1325	1325		1467	1467	1467

# FURGONE VETRATO/SEMIVETRATO

PASSO 3450 MM



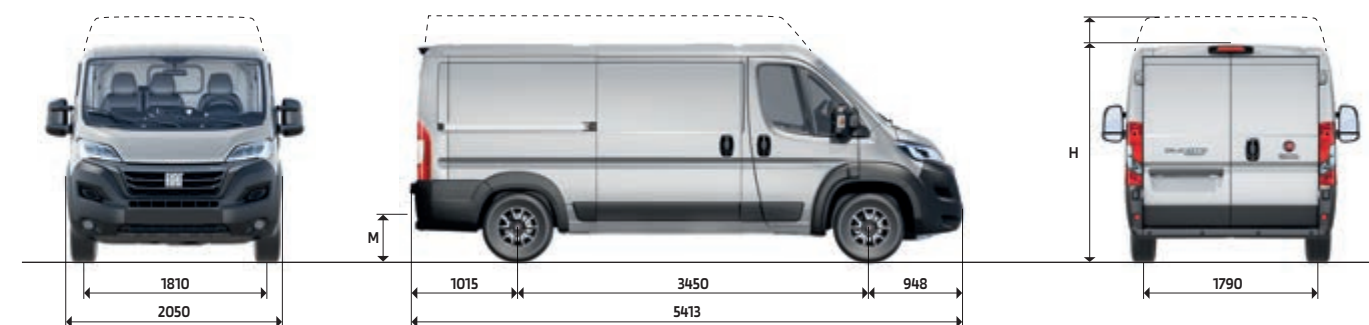
DIMENSIONI mm	FURGONE 33		FURGONE 35	
	STANDARD	ALTO	STANDARD	ALTO
Passo	3450	3450	3450	3450
Lunghezza massima	5413	5413	5413	5413
Larghezza massima	2050	2050	2050	2050
Carreggiata anteriore	1810	1810	1810	1810
Carreggiata posteriore	1790	1790	1790	1790
H Altezza massima (a vuoto)	2254	2524	2254	2524
Sbalzo anteriore	948	948	948	948
Sbalzo posteriore	1015	1015	1015	1015
<b>PORTA POSTERIORE</b>				
Larghezza	1562	1562	1562	1562
Altezza	1520	1790	1520	1790
<b>PORTA LATERALE</b>				
Larghezza	1250	1250	1250	1250
Altezza	1485	1755	1485	1755
<b>VANO DI CARICO</b>				
Lunghezza massima	3120	3120	3120	3120
Larghezza massima	1870	1870	1870	1870
Larghezza tra passaruote	1422	1422	1422	1422
Altezza massima	1662	1932	1662	1932
M Altezza soglia di carico (a vuoto)	535	535	535	535

VOLUME 10 m <sup>3</sup>	FURGONE 33 <sup>■</sup>				FURGONE 35 <sup>■</sup>			
Motore Multijets (hp)	120	140	160	180	120	140	160	180
Versione modello	290.5VM	290.5VN	290.5VQ	290.5VS	290.5VM	290.5VN	290.5VQ	290.5VS
PTT (kg)	3340	3340	3340	3500	3500	3500	3500	3500
In ordine di marcia (kg)	1935	1935	1950	1935	1935	1955	1955	1955
Carico utile (kg)	1405	1405	1390	1565	1565	1545	1545	1545
Versione modello		290.5VP	290.5VR		290.5VP	290.5VR	290.5VT	
PTT (kg)		3340	3340		3500	3500	3500	
In ordine di marcia (kg)		1990	1990		2008	2008	2008	
Carico utile (kg)		1350	1350		1492	1492	1492	

VOLUME 11.5 m <sup>3</sup>	FURGONE 33 ALTO			FURGONE 35 ALTO			
Motore Multijets (hp)	120	140	160	120	140	160	180
Versione modello	290.5HM / 290.5XM	290.5HN / 290.5XN	290.5HQ / 290.5XQ	290.5HM / 290.5XM	290.5HN / 290.5XN	290.5HQ / 290.5XQ	290.5HS / 290.5XS
PTT (kg)	3340	3340	3340	3500	3500	3500	3500
In ordine di marcia (kg)	1960	1960	1975	1960	1960	1980	1980
Carico utile (kg)	1380	1380	1365	1540	1540	1520	1520
Versione modello		290.5HP / 290.5XP	290.5HR / 290.5XR		290.5HP / 290.5XP	290.5HR / 290.5XR	290.5HT / 290.5XT
PTT (kg)		3340	3340		3500	3500	3500
In ordine di marcia (kg)		2015	2015		2033	2033	2033
Carico utile (kg)		1325	1325		1467	1467	1467

# FURGONE MAXI

PASSO 3450 MM



DIMENSIONI mm	FURGONE MAXI 35		FURGONE MAXI 40 ALTO
	STANDARD	ALTO	
Passo	3450	3450	3450
Lunghezza massima	5413	5413	5413
Larghezza massima	2050	2050	2050
Carreggiata anteriore	1810	1810	1810
Carreggiata posteriore	1790	1790	1790
H Altezza massima (a vuoto)	2269	2539	2539
Sbalzo anteriore	948	948	948
Sbalzo posteriore	1015	1015	1015
<b>PORTA POSTERIORE</b>			
Larghezza	1562	1562	1562
Altezza	1520	1790	1790
<b>PORTA LATERALE</b>			
Larghezza	1250	1250	1250
Altezza	1485	1755	1755
<b>VANO DI CARICO</b>			
Lunghezza massima	3120	3120	3120
Larghezza massima	1870	1870	1870
Larghezza tra passaruote	1422	1422	1422
Altezza massima	1662	1932	1932
M Altezza soglia di carico (a vuoto)	550	550	550

VOLUME 10 m <sup>3</sup>	FURGONE MAXI 35		
Motore Multijets (hp)	140	160	180
Versione modello	295.ALN	295.ALQ	295.ALS
PTT (kg)	3500	3500	3500
In ordine di marcia (kg)	1975	1995	1995
Carico utile (kg)	1525	1505	1505
Versione modello	295.ALP	295.ALR	295.ALT
PTT (kg)	3500	3500	3500
In ordine di marcia (kg)	2008	2008	2008
Carico utile (kg)	1492	1492	1492

VOLUME 11.5 m <sup>3</sup>	FURGONE MAXI 35 ALTO			FURGONE MAXI 40 ALTO		
Motore Multijets (hp)	140	160	180	140	160	180
Versione modello	295.AGN	295.AGQ	295.AGS	295.FGN	295.FGQ	295.FGS
PTT (kg)	3500	3500	3500	4250 <sup>■+●</sup>	4220 <sup>■+●</sup>	4220 <sup>■+●</sup>
In ordine di marcia (kg)	2000	2020	2020	2045	2060	2060
Carico utile (kg)	1500	1480	1480	2205	2160	2160
Versione modello	295.AGP	295.AGR	295.AGT	295.FGP	295.FGR	295.FGT
PTT (kg)	3500	3500	3500	4250 <sup>■+●</sup>	4220 <sup>■+●</sup>	4220 <sup>■+●</sup>
In ordine di marcia (kg)	2033	2033	2033	2060	2060	2060
Carico utile (kg)	1467	1467	1467	2190	2160	2160

Nota bene: Valori WLTP di emissione e consumo non richiesti per i veicoli omologati N2

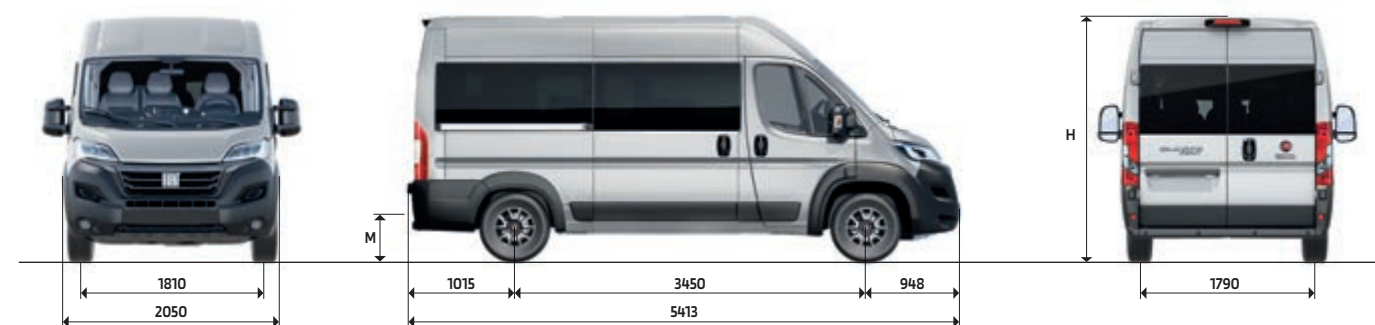
■ con configurazione a 3 posti (opt. 293 / opt. 2QC): PTT 4200 kg su 160 cv e 180 cv

● PTT 4250 kg con opt 7MB (Omologazione incompleta del veicolo, necessaria seconda fase di omologazione)



# FURGONE MAXI VETRATO/SEMIVETRATO

PASSO 3450 MM

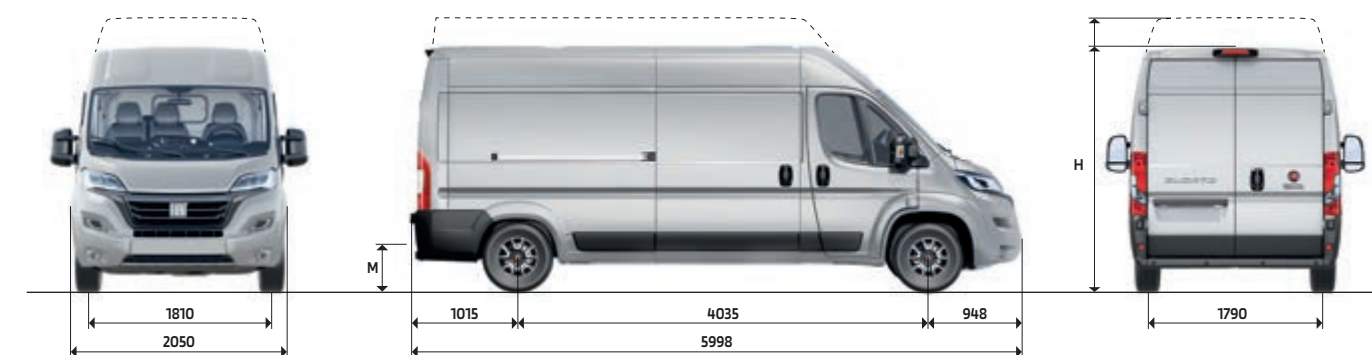


DIMENSIONI mm	FURGONE MAXI 35 ALTO	FURGONE MAXI 40 ALTO
Passo	3450	3450
Lunghezza massima	5413	5413
Larghezza massima	2050	2050
Carreggiata anteriore	1810	1810
Carreggiata posteriore	1790	1790
H Altezza massima (a vuoto)	2539	2539
Sbalzo anteriore	948	948
Sbalzo posteriore	1015	1015
<b>PORTA POSTERIORE</b>		
Larghezza	1562	1562
Altezza	1790	1790
<b>PORTA LATERALE</b>		
Larghezza	1250	1250
Altezza	1755	1755
<b>VANO DI CARICO</b>		
Lunghezza massima	3120	3120
Larghezza massima	1870	1870
Larghezza tra passaruote	1422	1422
Altezza massima	1932	1932
M Altezza soglia di carico (a vuoto)	550	550

VOLUME 11.5 m <sup>3</sup>	FURGONE MAXI 35 ALTO			FURGONE MAXI 40 ALTO		
Motore Multijets (hp)	140	160	180	140	160	180
Versione modello	295.AHN / 295.AXN	295.AHQ / 295.AXQ	295.AHS / 295.AXS	295.FHN / 295.FXN	295.FHQ / 295.FXQ	295.FHS / 295.FXS
PTT (kg)	3500	3500	3500	4250 <sup>■</sup>	4220 <sup>■</sup>	4220 <sup>■</sup>
In ordine di marcia (kg)	2000	2020	2020	2045	2060	2060
Carico utile (kg)	1500	1480	1480	2205	2160	2160
Versione modello	295.AHP / 295.AXP	295.AHR / 295.AXR	295.AHT / 295.AXT	295.FHP / 295.FXP	295.FHR / 295.FXR	295.FHT / 295.FXT
PTT (kg)	3500	3500	3500	4250 <sup>■</sup>	4220 <sup>■</sup>	4220 <sup>■</sup>
In ordine di marcia (kg)	2033	2033	2033	2060	2060	2060
Carico utile (kg)	1467	1467	1467	2190	2160	2160

# FURGONE

PASSO 4035 MM



DIMENSIONI mm	FURGONE 33		FURGONE 35	
	ALTO	SUPER ALTO	ALTO	SUPER ALTO
Passo	4035	4035	4035	4035
Lunghezza massima	5998	5998	5998	5998
Larghezza massima	2050	2050	2050	2050
Carreggiata anteriore	1810	1810	1810	1810
Carreggiata posteriore	1790	1790	1790	1790
H Altezza massima (a vuoto)	2524	2764	2524	2764
Sbalzo anteriore	948	948	948	948
Sbalzo posteriore	1015	1015	1015	1015
<b>PORTA POSTERIORE</b>				
Larghezza	1562	1562	1562	1562
Altezza	1790	2030	1790	2030
<b>PORTA LATERALE</b>				
Larghezza	1250	1250	1250	1250
Altezza	1755	1755	1755	1755
<b>VANO DI CARICO</b>				
Lunghezza massima	3705	3705	3705	3705
Larghezza massima	1870	1870	1870	1870
Larghezza tra passaruote	1422	1422	1422	1422
Altezza massima	1932	2172	1932	2172
M Altezza soglia di carico (a vuoto)	535	535	535	535

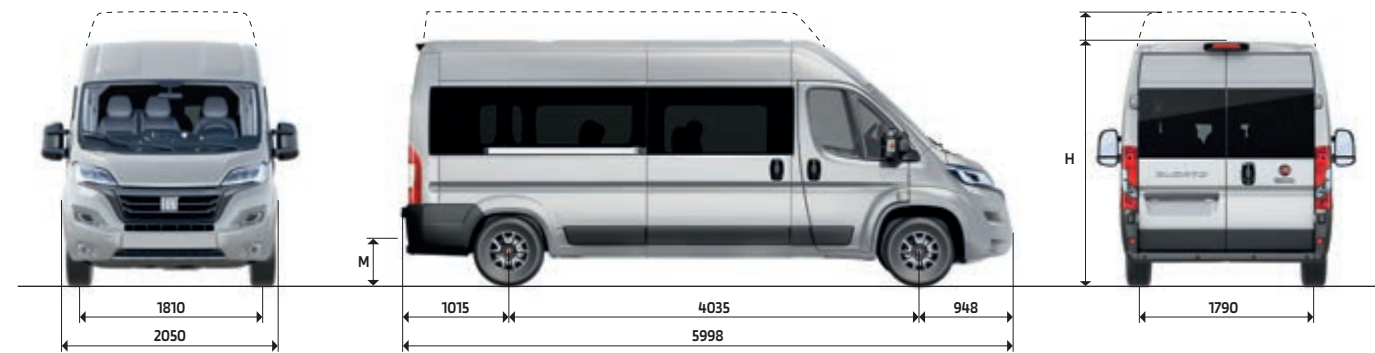
VOLUME 13 m <sup>3</sup>	FURGONE 33 ALTO				FURGONE 35 ALTO			
Motore Multijets (hp)	120	140	160	180	120	140	160	180
Versione modello	290.6GM	290.6GN	290.6GQ	290.6GS	290.BGM	290.BGN	290.BGQ	290.BGS
PTT (kg)	3340	3340	3340	3340	3500	3500	3500	3500
In ordine di marcia (kg)	2010	2010	2025	2025	2028	2028	2043	2043
Carico utile (kg)	1330	1330	1315	1315	1472	1472	1457	1457
Versione modello		290.6GP	290.6GR	290.6GT		290.BGP	290.BGR	290.BGT
PTT (kg)		3340	3340	3340		3500	3500	3500
In ordine di marcia (kg)		2065	2065	2065		2083	2083	2083
Carico utile (kg)		1275	1275	1275		1417	1417	1417

VOLUME 15 m <sup>3</sup>	FURGONE 33 SUPER ALTO				FURGONE 35 SUPER ALTO			
Motore Multijets (hp)	120	140	160	180	120	140	160	180
Versione modello	290.6AM	290.6AN	290.6AQ	290.6AS	290.BAM	290.BAN	290.BAQ	290.BAS
PTT (kg)	3340	3340	3340	3340	3500	3500	3500	3500
In ordine di marcia (kg)	2035	2035	2050	2050	2053	2053	2068	2068
Carico utile (kg)	1305	1305	1290	1290	1447	1447	1432	1432
Versione modello		290.6AP	290.6AR	290.6AT		290.BAP	290.BAR	290.BAT
PTT (kg)		3340	3340	3340		3500	3500	3500
In ordine di marcia (kg)		2090	2090	2090		2108	2108	2108
Carico utile (kg)		1250	1250	1250		1392	1392	1392

Nota bene: Valori WLTP di emissione e consumo non richiesti per i veicoli omologati N2  
 ■ con configurazione a 3 posti (opt. 293 / opt. 2QC); PTT 4200 kg su 140 cv e GVW 4250 kg su 160 cv e 180 cv  
 ● PTT 4250 kg con opt. 7MB (Omologazione incompleta del veicolo, necessaria seconda fase di omologazione)

# FURGONE VETRATO/SEMIVETRATO

PASSO 4035 MM



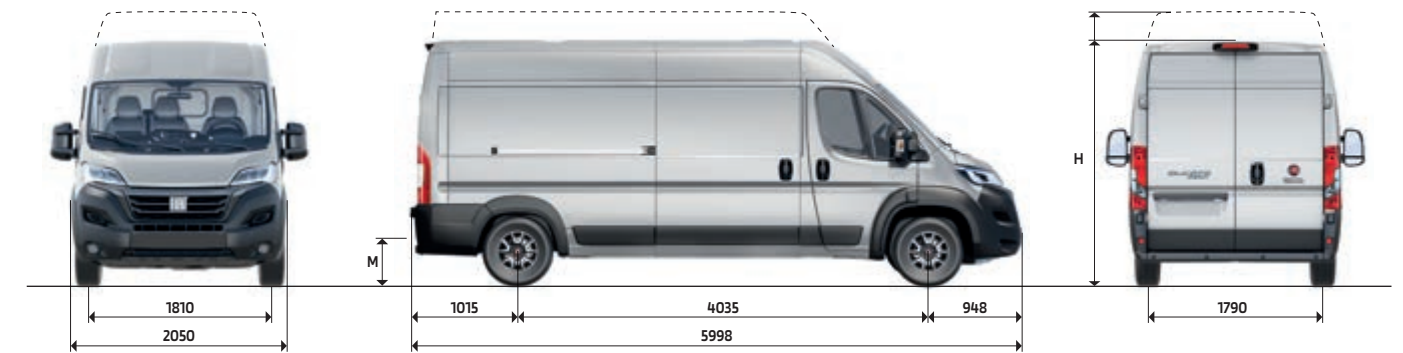
DIMENSIONI mm	FURGONE 33		FURGONE 35	
	ALTO	SUPER ALTO	ALTO	SUPER ALTO
Passo	4035	4035	4035	4035
Lunghezza massima	5998	5998	5998	5998
Larghezza massima	2050	2050	2050	2050
Carreggiata anteriore	1810	1810	1810	1810
Carreggiata posteriore	1790	1790	1790	1790
H Altezza massima (a vuoto)	2524	2764	2524	2764
Sbalzo anteriore	948	948	948	948
Sbalzo posteriore	1015	1015	1015	1015
<b>PORTA POSTERIORE</b>				
Larghezza	1562	1562	1562	1562
Altezza	1790	2030	1790	2030
<b>PORTA LATERALE</b>				
Larghezza	1250	1250	1250	1250
Altezza	1755	1755	1755	1755
<b>VANO DI CARICO</b>				
Lunghezza massima	3705	3705	3705	3705
Larghezza massima	1870	1870	1870	1870
Larghezza tra passaruote	1422	1422	1422	1422
Altezza massima	1932	2172	1932	2172
M Altezza soglia di carico (a vuoto)	535	535	535	535

VOLUME 13 m <sup>3</sup>	FURGONE 33 ALTO			FURGONE 35 ALTO			
Motore Multijets (hp)	120	140	160	120	140	160	180
Versione modello	290.6HM / 290.6XM	290.6HN / 290.6XN	290.6HQ / 290.6XQ	290.6HM / 290.6XM	290.6HN / 290.6XN	290.6HQ / 290.6XQ	290.6HS / 290.6XS
PTT (kg)	3340	3340	3340	3500	3500	3500	3500
In ordine di marcia (kg)	2010	2010	2025	2010	2010	2030	2030
Carico utile (kg)	1330	1330	1315	1490	1490	1470	1470
Versione modello		290.6HP / 290.6XP	290.6HR / 290.6XR		290.6HP / 290.6XP	290.6HR / 290.6XR	290.6HT / 290.6XT
PTT (kg)		3340	3340		3500	3500	3500
In ordine di marcia (kg)		2065	2065		2083	2083	2083
Carico utile (kg)		1275	1275		1417	1417	1417

VOLUME 15 m <sup>3</sup>	FURGONE 33 SUPER ALTO			FURGONE 35 SUPER ALTO			
Motore Multijets (hp)	120	140	160	120	140	160	180
Versione modello	290.6BM	290.6BN	290.6BQ	290.6BM	290.6BN	290.6BQ	290.6BS
PTT (kg)	3340	3340	3340	3500	3500	3500	3500
In ordine di marcia (kg)	2035	2035	2050	2035	2035	2055	2055
Carico utile (kg)	1305	1305	1290	1465	1465	1445	1445
Versione modello		290.6BP	290.6BR		290.6BP	290.6BR	290.6BT
PTT (kg)		3340	3340		3500	3500	3500
In ordine di marcia (kg)		2090	2090		2108	2108	2108
Carico utile (kg)		1250	1250		1392	1392	1392

# FURGONE MAXI

PASSO 4035 MM



DIMENSIONI mm	FURGONE MAXI 35		FURGONE MAXI 40	
	ALTO	SUPER ALTO	ALTO	SUPER ALTO
Passo	4035	4035	4035	4035
Lunghezza massima	5998	5998	5998	5998
Larghezza massima	2050	2050	2050	2050
Carreggiata anteriore	1810	1810	1810	1810
Carreggiata posteriore	1790	1790	1790	1790
H Altezza massima (a vuoto)	2534	2774	2534	2774
Sbalzo anteriore	948	948	948	948
Sbalzo posteriore	1015	1015	1015	1015
<b>PORTA POSTERIORE</b>				
Larghezza	1562	1562	1562	1562
Altezza	1790	2030	1790	2030
<b>PORTA LATERALE</b>				
Larghezza	1250	1250	1250	1250
Altezza	1755	1755	1755	1755
<b>VANO DI CARICO</b>				
Lunghezza massima	3705	3705	3705	3705
Larghezza massima	1870	1870	1870	1870
Larghezza tra passaruote	1422	1422	1422	1422
Altezza massima	1932	2172	1932	2172
M Altezza soglia di carico (a vuoto)	550	550	550	550

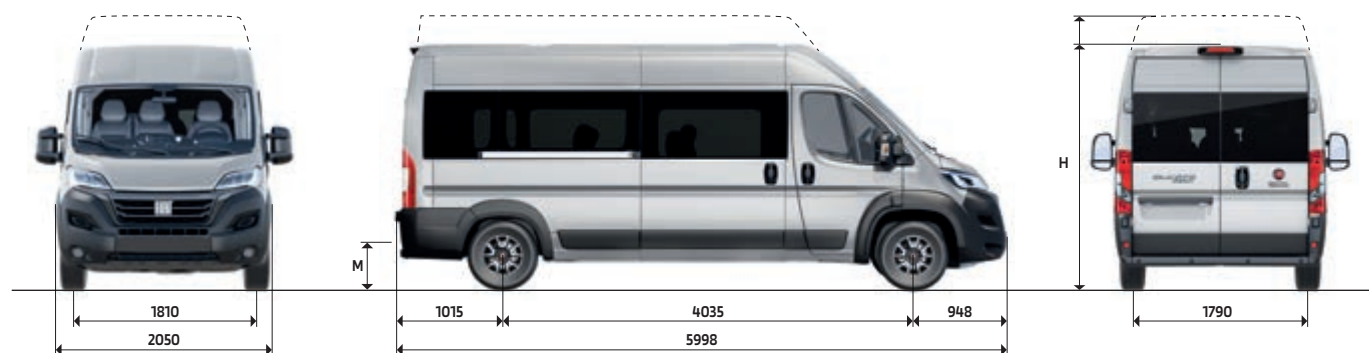
VOLUME 13 m <sup>3</sup>	FURGONE MAXI 33 ALTO			FURGONE MAXI 40 ALTO		
Motore Multijets (hp)	140	160	180	140	160	180
Versione modello	295.BGN	295.BGQ	295.BGS	295.GGN	295.GGQ	295.GGS
PTT (kg)	3500	3500	3500	4250	4250	4250
In ordine di marcia (kg)	2050	2070	2070	2095	2110	2110
Carico utile (kg)	1450	1430	1430	2155	2140	2140
Versione modello	295.BGP	295.BGR	295.BGT	295.GGP	295.GGR	295.GGT
PTT (kg)	3500	3500	3500	4250	4250	4250
In ordine di marcia (kg)	2083	2083	2083	2110	2110	2110
Carico utile (kg)	1417	1417	1417	2140	2140	2140

VOLUME 15 m <sup>3</sup>	FURGONE MAXI 35 SUPER ALTO			FURGONE MAXI 40 SUPER ALTO		
Motore Multijets (hp)	140	160	180	140	160	180
Versione modello	295.BAN	295.BAQ	295.BAS	295.GAN	295.GAQ	295.GAS
PTT (kg)	3500	3500	3500	4250	4250	4250
In ordine di marcia (kg)	2075	2095	2095	2120	2135	2135
Carico utile (kg)	1425	1405	1405	2130	2115	2115
Versione modello	295.BAP	295.BAR	295.BAT	295.GAP	295.GAR	295.GAT
PTT (kg)	3500	3500	3500	4250	4250	4250
In ordine di marcia (kg)	2108	2108	2108	2135	2135	2135
Carico utile (kg)	1392	1392	1392	2115	2115	2115

Nota bene: Valori WLTP di emissione e consumo non richiesti per i veicoli omologati N2

# FURGONE MAXI VETRATO/SEMIVETRATO

PASSO 4035 MM



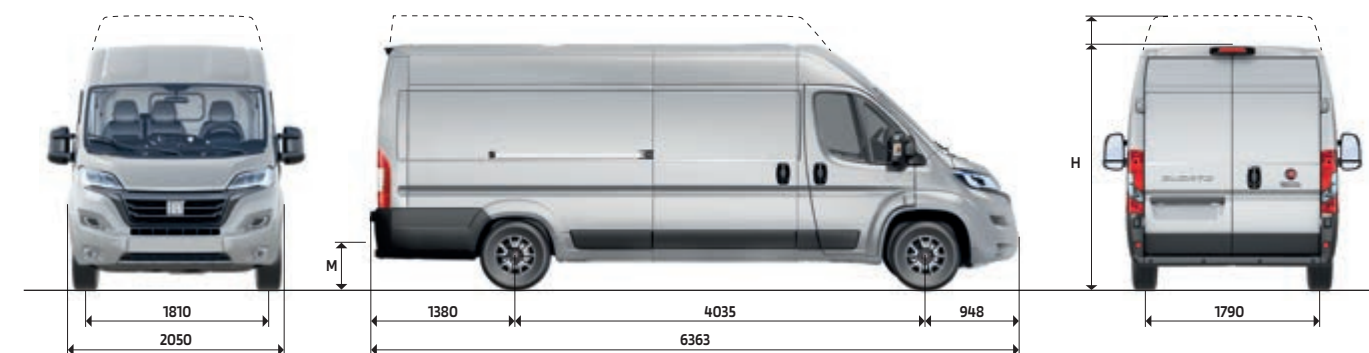
DIMENSIONI mm	FURGONE MAXI 35		FURGONE MAXI 40	
	ALTO	SUPER ALTO	ALTO	SUPER ALTO
Passo	4035	4035	4035	4035
Lunghezza massima	5998	5998	5998	5998
Larghezza massima	2050	2050	2050	2050
Carreggiata anteriore	1810	1810	1810	1810
Carreggiata posteriore	1790	1790	1790	1790
H Altezza massima (a vuoto)	2534	2774	2534	2774
Sbalzo anteriore	948	948	948	948
Sbalzo posteriore	1015	1015	1015	1015
<b>PORTA POSTERIORE</b>				
Larghezza	1562	1562	1562	1562
Altezza	1790	2030	1790	2030
<b>PORTA LATERALE</b>				
Larghezza	1250	1250	1250	1250
Altezza	1755	1755	1755	1755
<b>VANO DI CARICO</b>				
Lunghezza massima	3705	3705	3705	3705
Larghezza massima	1870	1870	1870	1870
Larghezza tra passaruote	1422	1422	1422	1422
Altezza massima	1932	2172	1932	2172
M Altezza soglia di carico (a vuoto)	550	550	550	550

VOLUME 13 m <sup>3</sup>	FURGONE MAXI 35 ALTO			FURGONE MAXI 40 ALTO		
Motore Multijets (hp)	140	160	180	140	160	180
Versione modello	295.BHN / 295.BXN	295.BHQ / 295.BXQ	295.BHS / 295.BXS	295.GHN / 295.GXN	295.GHQ / 295.GXQ	295.GHS / 295.GXS
PTT (kg)	3500	3500	3500	4250	4250	4250
In ordine di marcia (kg)	2050	2070	2070	2095	2110	2110
Carico utile (kg)	1450	1430	1430	2155	2140	2140
Versione modello	295.BHP / 295.BXP	295.BHR / 295.BXR	295.BHT / 295.BXT	295.GHP / 295.GXP	295.GHR / 295.GXR	295.GHT / 295.GXT
PTT (kg)	3500	3500	3500	4250	4250	4250
In ordine di marcia (kg)	2083	2083	2083	2110	2110	2110
Carico utile (kg)	1417	1417	1417	2140	2140	2140

VOLUME 15 m <sup>3</sup>	FURGONE MAXI 35 SUPER ALTO <sup>1</sup>			FURGONE MAXI 40 SUPER ALTO <sup>1</sup>		
Motore Multijets (hp)	140	160	180	140	160	180
Versione modello	295.BBN	295.BBQ	295.BBS	295.GBN	295.GBQ	295.GBS
PTT (kg)	3500	3500	3500	4250	4250	4250
In ordine di marcia (kg)	2075	2095	2095	2120	2135	2135
Carico utile (kg)	1425	1405	1405	2130	2115	2115
Versione modello	295.BBP	295.BBR	295.BBT	295.GBP	295.GBR	295.GBT
PTT (kg)	3500	3500	3500	4250	4250	4250
In ordine di marcia (kg)	2108	2108	2108	2135	2135	2135
Carico utile (kg)	1392	1392	1392	2115	2115	2115

# FURGONE XL

PASSO 4035 MM



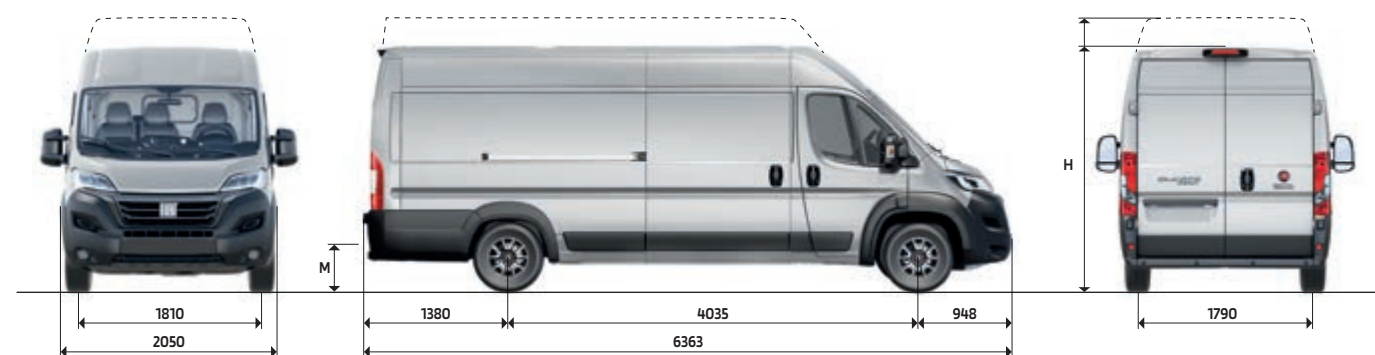
DIMENSIONI mm	FURGONE 35 XL	
	ALTO	SUPER ALTO
Passo	4035	4035
Lunghezza massima	6363	6363
Larghezza massima	2050	2050
Carreggiata anteriore	1810	1810
Carreggiata posteriore	1790	1790
H Altezza massima (a vuoto)	2539	2779
Sbalzo anteriore	948	948
Sbalzo posteriore	1380	1380
<b>PORTA POSTERIORE</b>		
Larghezza	1562	1562
Altezza	1790	2030
<b>PORTA LATERALE</b>		
Larghezza	1250	1250
Altezza	1755	1755
<b>VANO DI CARICO</b>		
Lunghezza massima	535	4070
Larghezza massima	1870	1870
Larghezza tra passaruote	1422	1422
Altezza massima	1932	2172
M Altezza soglia di carico (a vuoto)	535	535

VOLUME 15 m <sup>3</sup>	FURGONE 35 XL ALTO			
Motore Multijets (hp)	120	140	160	180
Versione modello	290.CGM	290.CGN	290.CGQ	290.CGS
PTT (kg)	3500	3500	3500	3500
In ordine di marcia (kg)	2073	2073	2088	2088
Carico utile (kg)	1427	1427	1412	1412
Versione modello		290.CGP	290.CGR	290.CGT
PTT (kg)		3500	3500	3500
In ordine di marcia (kg)		2128	2128	2128
Carico utile (kg)		1372	1372	1372

VOLUME 17 m <sup>3</sup>	FURGONE 35 XL SUPER ALTO			
Motore Multijets (hp)	120	140	160	180
Versione modello	290.CAM	290.CAN	290.CAQ	290.CAS
PTT (kg)	3500	3500	3500	3500
In ordine di marcia (kg)	2103	2103	2118	2118
Carico utile (kg)	1397	1397	1382	1382
Versione modello		290.CAP	290.CAR	290.CAT
PTT (kg)		3500	3500	3500
In ordine di marcia (kg)		2158	2158	2158
Carico utile (kg)		1342	1342	1342

# FURGONE MAXI XL

PASSO 4035 MM



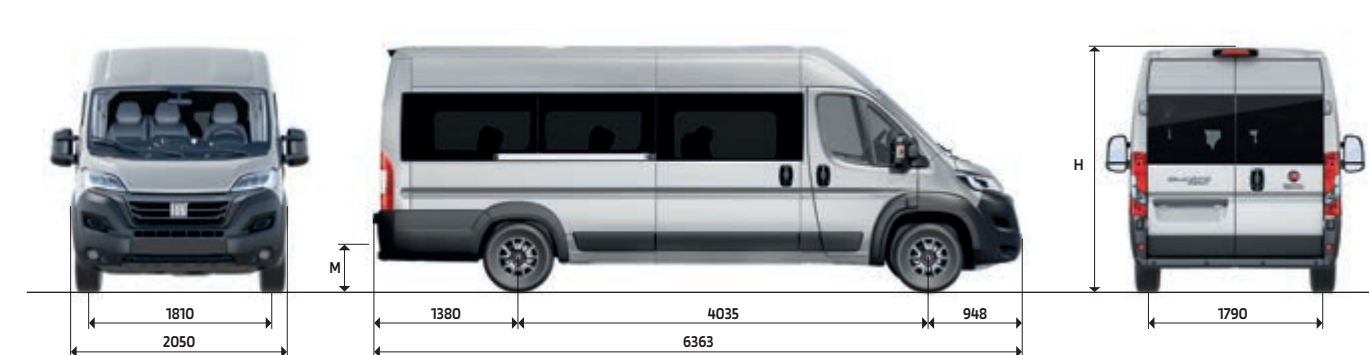
DIMENSIONI mm	FURGONE MAXI 35 XL		FURGONE MAXI 40 XL	
	ALTO	SUPER ALTO	ALTO	SUPER ALTO
Passo	4035	4035	4035	4035
Lunghezza massima	6363	6363	6363	6363
Larghezza massima	2050	2050	2050	2050
Carreggiata anteriore	1810	1810	1810	1810
Carreggiata posteriore	1790	1790	1790	1790
H Altezza massima (a vuoto)	2534	2774	2534	2779
Sbalzo anteriore	948	948	948	948
Sbalzo posteriore	1380	1380	1380	1380
<b>PORTA POSTERIORE</b>				
Larghezza	1562	1562	1562	1562
Altezza	1790	2030	1790	2030
<b>PORTA LATERALE</b>				
Larghezza	1250	1250	1250	1250
Altezza	1755	1755	1755	1755
<b>VANO DI CARICO</b>				
Lunghezza massima	4070	4070	4070	4070
Larghezza massima	1870	1870	1870	1870
Larghezza tra passaruote	1422	1422	1422	1422
Altezza massima	1932	2172	1932	2172
M Altezza soglia di carico (a vuoto)	550	550	550	550

VOLUME 15 m <sup>3</sup>	FURGONE MAXI 35 XL			FURGONE MAXI 40 XL		
	140	160	180	140	160	180
Motore Multijets (hp)	140	160	180	140	160	180
Versione modello	295.CGN	295.CGQ	295.CGS	295.HGN	295.HGQ	295.HGS
PTT (kg)	3500	3500	3500	4170	4170	4170
In ordine di marcia (kg)	2095	2115	2115	2140	2155	2155
Carico utile (kg)	1405	1385	1385	2030	2015	2015
Versione modello	295.CGP	295.CGR	295.CGT	295.HGP	295.HGR	295.HGT
PTT (kg)	3500	3500	3500	4170	4170	4170
In ordine di marcia (kg)	2128	2128	2128	2155	2155	2155
Carico utile (kg)	1372	1372	1372	2015	2015	2015

VOLUME 17 m <sup>3</sup>	FURGONE MAXI 35 XL SUPER ALTO			FURGONE MAXI 40 XL SUPER ALTO		
	140	160	180	140	160	180
Motore Multijets (hp)	140	160	180	140	160	180
Versione modello	295.CAN	295.CAQ	295.CAS	295.HAN	295.HAQ	295.HAS
PTT (kg)	3500	3500	3500	4170	4170	4170
In ordine di marcia (kg)	2125	2145	2145	2170	2185	2185
Carico utile (kg)	1375	1355	1355	2000	1985	1985
Versione modello	295.CAP	295.CAR	295.CAT	295.HAP	295.HAR	295.HAT
PTT (kg)	3500	3500	3500	4170	4170	4170
In ordine di marcia (kg)	2158	2158	2158	2185	2185	2185
Carico utile (kg)	1342	1342	1342	1985	1985	1985

# FURGONE MAXI VETRATO XL

PASSO 4035 MM



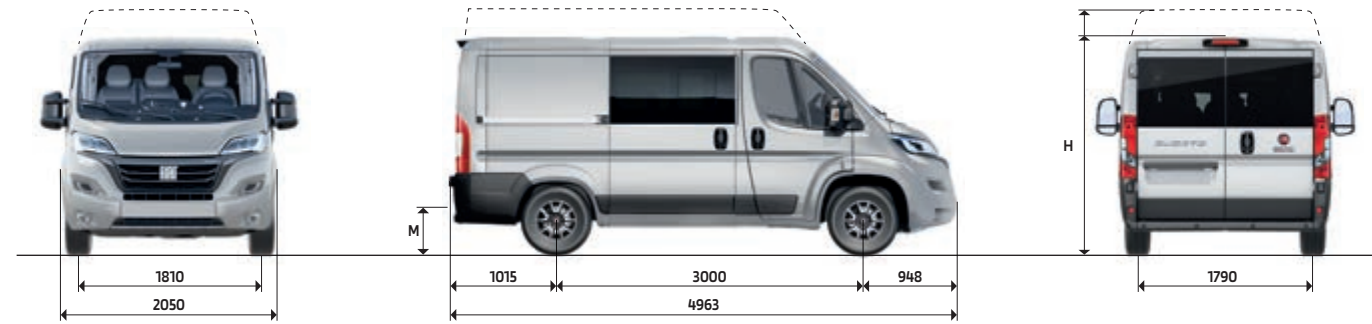
DIMENSIONI mm	FURGONE MAXI 35 XL		FURGONE MAXI 40 XL	
	ALTO	ALTO	ALTO	ALTO
Passo	4035	4035	4035	4035
Lunghezza massima	6363	6363	6363	6363
Larghezza massima	2050	2050	2050	2050
Carreggiata anteriore	1810	1810	1810	1810
Carreggiata posteriore	1790	1790	1790	1790
H Altezza massima (a vuoto)	2539	2539	2539	2539
Sbalzo anteriore	948	948	948	948
Sbalzo posteriore	1380	1380	1380	1380
<b>PORTA POSTERIORE</b>				
Larghezza	1562	1562	1562	1562
Altezza	1790	1790	1790	1790
<b>PORTA LATERALE</b>				
Larghezza	1250	1250	1250	1250
Altezza	1755	1755	1755	1755
<b>VANO DI CARICO</b>				
Lunghezza massima	4070	4070	4070	4070
Larghezza massima	1870	1870	1870	1870
Larghezza tra passaruote	1422	1422	1422	1422
Altezza massima	1932	1932	1932	1932
M Altezza soglia di carico (a vuoto)	550	550	550	550

VOLUME 15 m <sup>3</sup>	FURGONE MAXI 35 XL ALTO			FURGONE MAXI 40 XL ALTO		
	140	160	180	140	160	180
Motore Multijets (hp)	140	160	180	140	160	180
Versione modello	295.CHN	295.CHQ	295.CHS	295.HHN	295.HHQ	295.HHS
PTT (kg)	3500	3500	3500	4170	4170	4170
In ordine di marcia (kg)	2095	2115	2115	2140	2155	2155
Carico utile (kg)	1405	1385	1385	2030	2015	2015
Versione modello	295.CHP	295.CHR	295.CHT	295.HHP	295.HHR	295.HHT
PTT (kg)	3500	3500	3500	4170	4170	4170
In ordine di marcia (kg)	2128	2128	2128	2155	2155	2155
Carico utile (kg)	1372	1372	1372	2015	2015	2015



# FURGONE DOPPIA CABINA

(OPT. 7EB)



DIMENSIONI mm	FURGONE DOPPIA CABINA 33		FURGONE DOPPIA CABINA 35		MAXI FURGONE DOPPIA CABINA 35	
	STANDARD	ALTO	STANDARD	ALTO	STANDARD	ALTO
Passo	3000	3450	3000	3450	3450	4035
Lunghezza massima	4963	5413	4963	5413	5413	5998
Larghezza massima	2050	2050	2050	2050	2050	2050
Carreggiata anteriore	1810	1810	1810	1810	1810	1810
Carreggiata posteriore	1790	1790	1790	1790	1790	1790
H Altezza massima (a vuoto)	2254	2524	2254	2524	2539	2534
Sbalzo anteriore	948	948	948	948	948	948
Sbalzo posteriore	1015	1015	1015	1015	1015	1015
<b>PORTA POSTERIORE</b>						
Larghezza	1562	1562	1562	1562	1562	1562
Altezza	1520	1790	1520	1790	1790	1790
<b>PORTA LATERALE</b>						
Larghezza	1075	1250	1075	1250	1250	1250
Altezza	1485	1755	1485	1755	1755	1755
<b>VANO DI CARICO</b>						
Lunghezza massima	1480	1930	1480	1930	1930	2515
Larghezza massima	1870	1870	1870	1870	1870	1870
Larghezza tra passaruote	1422	1422	1422	1422	1422	1422
Altezza massima	1662	1932	1662	1932	1932	1932
M Altezza soglia di carico (a vuoto)	535	535	535	535	550	550

VOLUME 5.5 m <sup>3</sup> Passo 3000 cabina standard	FURGONE DOPPIA CABINA 33			FURGONE DOPPIA CABINA 35			
	120	140	160	120	140	160	180
Motore Multijets (hp)							
Versione modello	290.4VM / 290.4WM + OPT 7EB	290.4VN / 290.4WN + OPT 7EB	290.4VQ / 290.4WQ + OPT 7EB	290.9VM / 290.9WM + OPT 7EB	290.9VN / 290.9WN + OPT 7EB	290.9VQ / 290.9WQ + OPT 7EB	290.9VS / 290.9WS + OPT 7EB
PTT (kg)	3300	3300	3300	3500	3500	3500	3500
In ordine di marcia (kg)	1935	1935	1955	2055	2055	2070	2070
Carico utile (kg)	1365	1365	1345	1445	1445	1430	1430
Versione modello		290.4VP / 290.4WP + OPT 7EB	290.4VR / 290.4WR + OPT 7EB		290.9VP / 290.9WP + OPT 7EB	290.9VR / 290.9WR + OPT 7EB	290.9VT / 290.9WT + OPT 7EB
PTT (kg)		3300	3300		3500	3500	3500
In ordine di marcia (kg)		2008	2008		2110	2110	2110
Carico utile (kg)		1292	1292		1390	1390	1390

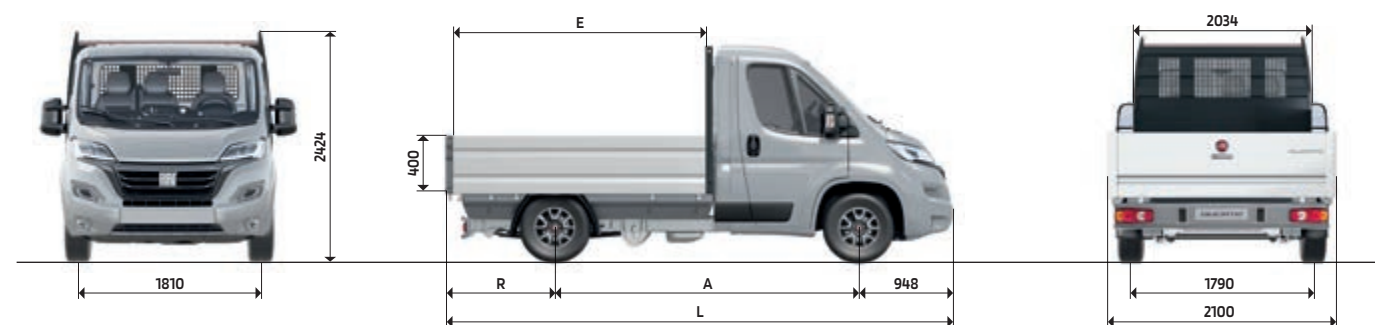
VOLUME 8 m <sup>3</sup> Passo 3450 tetto alto	FURGONE DOPPIA CABINA 33 ALTO			FURGONE DOPPIA CABINA 35 ALTO				MAXI FURGONE DOPPIA CABINA 35 ALTO		
	120	140	160	120	140	160	180	140	160	180
Motore Multijets (hp)										
Versione modello	290.5XM + OPT 7EB	290.5XN + OPT 7EB	290.5XQ + OPT 7EB	290.AXM + OPT 7EB	290.AXN + OPT 7EB	290.AXQ + OPT 7EB	290.AXS + OPT 7EB	295.AXN + OPT 7EB	295.AXQ + OPT 7EB	295.AXS + OPT 7EB
PTT (kg)	3300	3300	3300	3500	3500	3500	3500	3500	3500	3500
In ordine di marcia (kg)	2000	2000	2020	2120	2120	2135	2135	2160	2175	2175
Carico utile (kg)	1300	1300	1280	1380	1380	1365	1365	1340	1325	1325
Versione modello		290.5XP + OPT 7EB	290.5XR + OPT 7EB		290.AXP + OPT 7EB	290.AXR + OPT 7EB	290.AXT + OPT 7EB	295.AXP + OPT 7EB	295.AXR + OPT 7EB	295.AXT + OPT 7EB
PTT (kg)		3300	3300		3500	3500	3500	3500	3500	3500
In ordine di marcia (kg)		2073	2073		2175	2175	2175	2175	2175	2175
Carico utile (kg)		1227	1227		1325	1325	1325	1325	1325	1325

VOLUME 10.5 m <sup>3</sup> Passo 4035 tetto alto	MAXI FURGONE DOPPIA CABINA 35 ALTO		
	140	160	180
Motore Multijets (hp)			
Versione modello	295.BHN / 295.BXN + OPT 7EB	295.BHQ / 295.BXQ + OPT 7EB	295.BHS / 295.BXS + OPT 7EB
PTT (kg)	3500	3500	3500
In ordine di marcia (kg)	2210	2225	2225
Carico utile (kg)	1290	1275	1275
Versione modello	295.BHP / 295.BXP + OPT 7EB	295.BHR / 295.BXR + OPT 7EB	295.BHT / 295.BXT + OPT 7EB
PTT (kg)	3500	3500	3500
In ordine di marcia (kg)	2225	2225	2225
Carico utile (kg)	1275	1275	1275



# AUTOCARRO - SPONDA LATERALE

## CON PANNELLI DI RIVESTIMENTO LATERALE IN ALLUMINIO

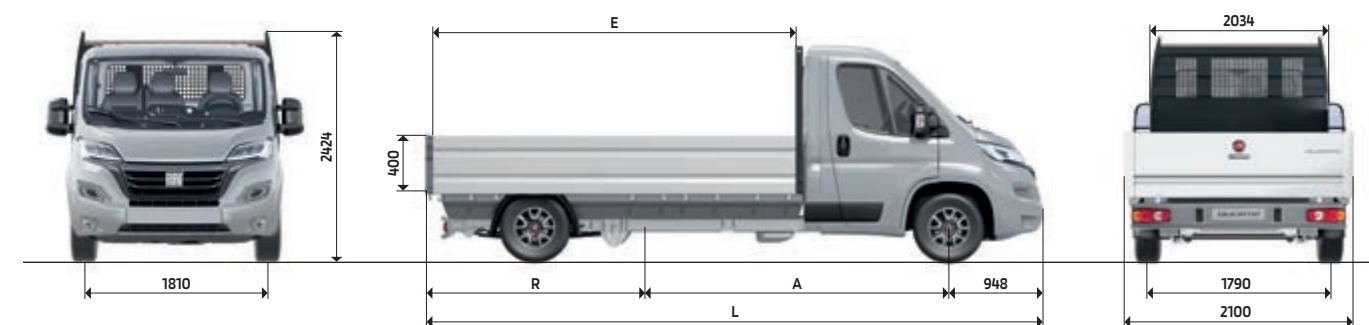


DIMENSIONI mm	AUTOCARRO SPONDA LATERALE 33			AUTOCARRO SPONDA LATERALE 35		
A Passo	3000	3450	3800	3000	3450	3800
L Lunghezza massima	5293	5743	6093	5293	5743	6093
Larghezza massima	2100	2100	2100	2100	2100	2100
Carreggiata anteriore	1810	1810	1810	1810	1810	1810
Carreggiata posteriore	1790	1790	1790	1790	1790	1790
Altezza massima (a vuoto)	2424	2424	2424	2424	2424	2424
Sbalzo anteriore	948	948	948	948	948	948
R Sbalzo posteriore	1345	1345	1345	1345	1345	1345
E Lunghezza interna del pianale	2798	3248	3598	2798	3248	3598
Larghezza interna del pianale	2034	2034	2034	2034	2034	2034
Altezza rivestimento laterale	400	400	400	400	400	400

PASSO 3000 mm Superficie di carico 5.7 m <sup>2</sup>	AUTOCARRO SPONDA LATERALE 33				AUTOCARRO SPONDA LATERALE 35			
Motore Multijets (hp)	120	140	160	180	120	140	160	180
Versione modello	290.47M	290.47N	290.47Q	290.47S	290.97M	290.97N	290.97Q	290.97S
PTT (kg)	3200	3200	3200	3200	3320	3320	3320	3320
In ordine di marcia (kg)	1890	1890	1905	1905	1890	1890	1905	1905
Carico utile (kg)	1310	1310	1295	1295	1430	1430	1415	1415
Versione modello		290.47P			290.97P	290.97R	290.97T	
PTT (kg)		3200			3320	3320	3320	
In ordine di marcia (kg)		1945			1945	1945	1945	
Carico utile (kg)		1255			1375	1375	1375	

PASSO 3450 mm Superficie di carico 6.6 m <sup>2</sup>	AUTOCARRO SPONDA LATERALE 33			AUTOCARRO SPONDA LATERALE 35			
Motore Multijets (hp)	120	140	160	120	140	160	180
Versione modello	290.57M	290.57N	290.57Q	290.97M	290.97N	290.97Q	290.97S
PTT (kg)	3300	3300	3430	3430	3430	3430	3430
In ordine di marcia (kg)	1935	1935	1935	1935	1950	1950	1950
Carico utile (kg)	1365	1365	1495	1495	1480	1480	1480
Versione modello		290.57P		290.97P	290.97R	290.97T	
PTT (kg)		3300		3430	3430	3430	
In ordine di marcia (kg)		1990		1990	1990	1990	
Carico utile (kg)		1310		1440	1440	1440	

PASSO 3800 mm Superficie di carico 7.3 m <sup>2</sup>	AUTOCARRO SPONDA LATERALE 33			AUTOCARRO SPONDA LATERALE 35			
Motore Multijets (hp)	120	140	160	120	140	160	180
Versione modello	290.77M	290.77N	290.77Q	290.97M	290.97N	290.97Q	290.97S
PTT (kg)	3300	3300	3500	3500	3500	3500	3500
In ordine di marcia (kg)	1970	1970	1970	1970	1985	1985	1985
Carico utile (kg)	1330	1330	1530	1530	1515	1515	1515
Versione modello		290.77P		290.97P	290.97R	290.97T	
PTT (kg)		3300		3500	3500	3500	
In ordine di marcia (kg)		2025		2025	2025	2025	
Carico utile (kg)		1275		1475	1475	1475	



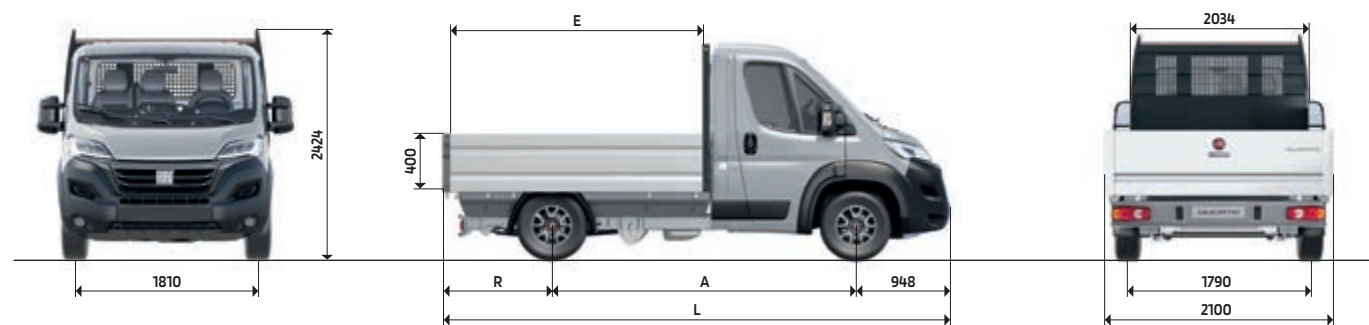
DIMENSIONI mm	AUTOCARRO SPONDA LATERALE 33			AUTOCARRO SPONDA LATERALE 35		
A Passo	4035	4035	4035 XL	4035	4035	4035 XL
L Lunghezza massima	6328	6328	6693	6328	6328	6693
Larghezza massima	2100	2100	2100	2100	2100	2100
Carreggiata anteriore	1810	1810	1810	1810	1810	1810
Carreggiata posteriore	1790	1790	1790	1790	1790	1790
Altezza massima (a vuoto)	2424	2424	2424	2424	2424	2424
Sbalzo anteriore	948	948	948	948	948	948
R Sbalzo posteriore	1345	1345	1710	1345	1345	1710
E Lunghezza interna del pianale	3833	3833	4260	3833	3833	4260
Larghezza interna del pianale	2034	2034	2034	2034	2034	2034
Altezza rivestimento laterale	400	400	400	400	400	400

PASSO 4035 mm Superficie di carico 8.5 m <sup>2</sup>	AUTOCARRO SPONDA LATERALE 33				AUTOCARRO SPONDA LATERALE 35			
Motore Multijets (hp)	120	140	160	180	120	140	160	180
Versione modello	290.67M	290.67N	290.67Q	290.67S	290.97M	290.97N	290.97Q	290.97S
PTT (kg)	3300	3300	3500	3500	3300	3300	3500	3500
In ordine di marcia (kg)	1990	1990	1990	1990	2005	2005	2005	2005
Carico utile (kg)	1310	1310	1510	1510	1495	1495	1495	1495
Versione modello		290.67P			290.97P	290.97R	290.97T	
PTT (kg)		3300			3500	3500	3500	
In ordine di marcia (kg)		2045			2045	2045	2045	
Carico utile (kg)		1255			1455	1455	1455	

PASSO 4035 mm XL Superficie di carico 8.5 m <sup>2</sup>	AUTOCARRO SPONDA LATERALE 35			
Motore Multijets (hp)	120	140	160	180
Versione modello	290.77M	290.77N	290.77Q	290.77S
PTT (kg)	3500	3500	3500	3500
In ordine di marcia (kg)	2025	2025	2040	2040
Carico utile (kg)	1475	1475	1460	1460
Versione modello		290.77P	290.77R	290.77T
PTT (kg)		3500	3500	3500
In ordine di marcia (kg)		2080	2080	2080
Carico utile (kg)		1420	1420	1420

# AUTOCARRO MAXI - SPONDA LATERALE

CON PANNELLI DI RIVESTIMENTO LATERALE IN ALLUMINIO

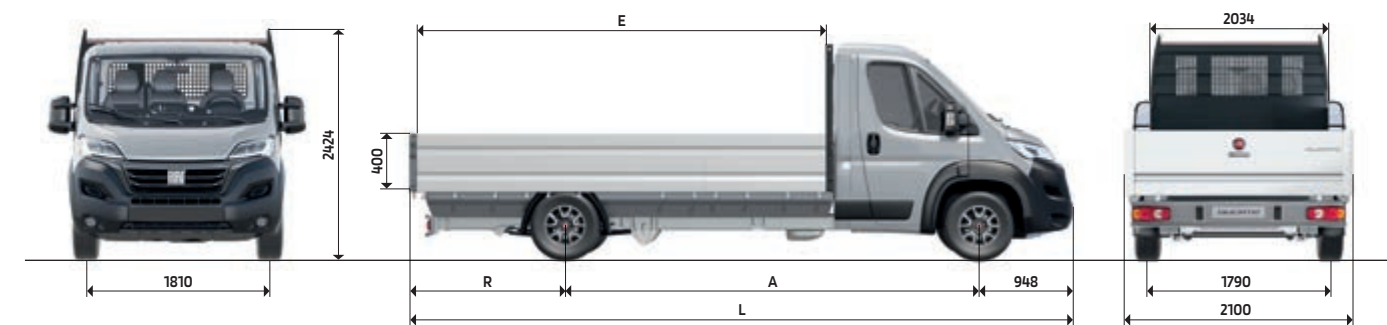


DIMENSIONI mm	MAXI AUTOCARRO SPONDA LATERALE 35			MAXI AUTOCARRO SPONDA LATERALE 40		
A Passo	3000	3450	3800	3450	3800	
L Lunghezza massima	5293	5743	6093	5743	6093	
Larghezza massima	2100	2100	2100	2100	2100	
Carreggiata anteriore	1810	1810	1810	1810	1810	
Carreggiata posteriore	1790	1790	1790	1790	1790	
Altezza massima (a vuoto)	2424	2424	2424	2424	2424	
Sbalzo anteriore	948	948	948	948	948	
R Sbalzo posteriore	1345	1345	1345	1345	1345	
E Lunghezza interna del pianale	2798	3248	3660	3248	3598	
Larghezza interna del pianale	2034	2034	2034	2034	2034	
Altezza rivestimento laterale	400	400	400	400	400	

PASSO 3000 mm Superficie di carico 5.7 m <sup>2</sup>	MAXI AUTOCARRO SPONDA LATERALE 35					
Motore Multijets (hp)	140	160	180	140	160	180
Versione modello	295.97N	295.97Q	295.97S	295.97N	295.97Q	295.97S
PTT (kg)	3500	3500	3500	3500	3500	3500
In ordine di marcia (kg)	1930	1945	1945	1930	1945	1945
Carico utile (kg)	1570	1555	1555	1570	1555	1555
Versione modello	295.97P	295.97R	295.97T	295.97P	295.97R	295.97T
PTT (kg)	3500	3500	3500	3500	3500	3500
In ordine di marcia (kg)	1945	1945	1945	1945	1945	1945
Carico utile (kg)	1555	1555	1555	1555	1555	1555

PASSO 3450 mm Superficie di carico 6.6 m <sup>2</sup>	MAXI AUTOCARRO SPONDA LATERALE 35			MAXI AUTOCARRO SPONDA LATERALE 40		
Motore Multijets (hp)	140	160	180	140	160	180
Versione modello	295.A7N	295.A7Q	295.A7S	295.F7N	295.F7Q	295.F7S
PTT (kg)	3500	3500	3500	3920	3920	3920
In ordine di marcia (kg)	1975	1990	1990	1975	1990	1990
Carico utile (kg)	1525	1510	1510	1945	1930	1930
Versione modello	295.A7P	295.A7R	295.A7T	295.F7P	295.F7R	295.F7T
PTT (kg)	3500	3500	3500	3920	3920	3920
In ordine di marcia (kg)	1990	1990	1990	1990	1990	1990
Carico utile (kg)	1510	1510	1510	1930	1930	1930

PASSO 3800 mm Superficie di carico 7.3 m <sup>2</sup>	MAXI AUTOCARRO SPONDA LATERALE 35			MAXI AUTOCARRO SPONDA LATERALE 40		
Motore Multijets (hp)	140	160	180	140	160	180
Versione modello	295.L7N	295.L7Q	295.L7S	295.P7N	295.P7Q	295.P7S
PTT (kg)	3500	3500	3500	4005	4005	4005
In ordine di marcia (kg)	2010	2025	2025	2010	2025	2025
Carico utile (kg)	1490	1475	1475	1995	1980	1980
Versione modello	295.L7P	295.L7R	295.L7T	295.P7P	295.P7R	295.P7T
PTT (kg)	3500	3500	3500	4005	4005	4005
In ordine di marcia (kg)	2025	2025	2025	2025	2025	2025
Carico utile (kg)	1475	1475	1475	1980	1980	1980

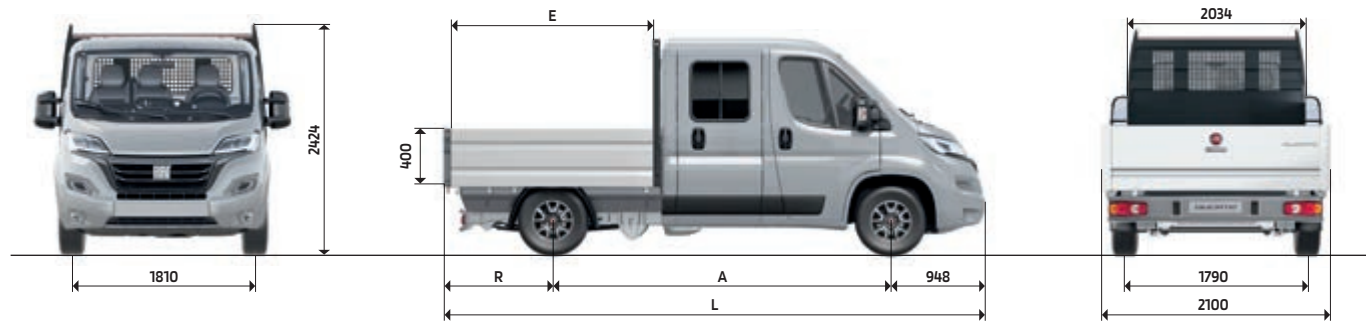


DIMENSIONI mm	MAXI AUTOCARRO SPONDA LATERALE 35		MAXI AUTOCARRO SPONDA LATERALE 40	
A Passo	4035	4035 XL	4035	4035 XL
L Lunghezza massima	6328	6693	6328	6693
Larghezza massima	2100	2100	2100	2100
Carreggiata anteriore	1810	1810	1810	1810
Carreggiata posteriore	1790	1790	1790	1790
Altezza massima (a vuoto)	2424	2424	2424	2424
Sbalzo anteriore	948	948	948	948
R Sbalzo posteriore	1345	1710	1345	1710
E Lunghezza interna del pianale	3833	4198	3833	4198
Larghezza interna del pianale	2034	2034	2034	2034
Altezza rivestimento laterale	400	400	400	400

PASSO 4035 mm Superficie di carico 7.8 m <sup>2</sup>	MAXI AUTOCARRO SPONDA LATERALE 35			MAXI AUTOCARRO SPONDA LATERALE 40		
Motore Multijets (hp)	140	160	180	140	160	180
Versione modello	295.B7N	295.B7Q	295.B7S	295.G7N	295.G7Q	295.G7S
PTT (kg)	3500	3500	3500	4100	4100	4100
In ordine di marcia (kg)	2030	2045	2045	2030	2045	2045
Carico utile (kg)	1470	1455	1455	2070	2055	2055
Versione modello	295.B7P	295.B7R	295.B7T	295.G7P	295.G7R	295.G7T
PTT (kg)	3500	3500	3500	4100	4100	4100
In ordine di marcia (kg)	2045	2045	2045	2045	2045	2045
Carico utile (kg)	1455	1455	1455	2055	2055	2055

PASSO 4035 mm XL Superficie di carico 8.5 m <sup>2</sup>	MAXI AUTOCARRO SPONDA LATERALE 35			MAXI AUTOCARRO SPONDA LATERALE 40		
Motore Multijets (hp)	140	160	180	140	160	180
Versione modello	295.C7N	295.C7Q	295.C7S	295.H7N	295.H7Q	295.H7S
PTT (kg)	3500	3500	3500	3970	3970	3970
In ordine di marcia (kg)	2065	2080	2080	2065	2080	2080
Carico utile (kg)	1435	1420	1420	1905	1890	1890
Versione modello	295.C7P	295.C7R	295.C7T	295.H7P	295.H7R	295.H7T
PTT (kg)	3500	3500	3500	3970	3970	3970
In ordine di marcia (kg)	2080	2080	2080	2080	2080	2080
Carico utile (kg)	1420	1420	1420	1890	1890	1890

# AUTOCARRO DOPPIA CABINA - SPONDA LATERALE CON PANNELLI DI RIVESTIMENTO LATERALE IN ALLUMINIO

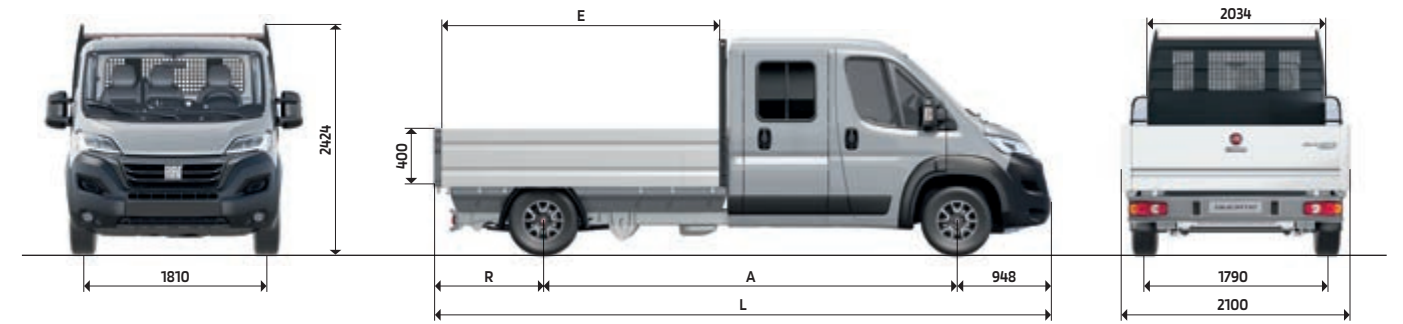


DIMENSIONI mm	AUTOCARRO DOPPIA CABINA SPONDA LATERALE 33		AUTOCARRO DOPPIA CABINA SPONDA LATERALE 35	
A Passo	3450	4035	3450	4035
L Lunghezza massima	5738	6228	5738	6228
Larghezza massima	2100	2100	2100	2100
Carreggiata anteriore	1810	1810	1810	1810
Carreggiata posteriore	1790	1790	1790	1790
Altezza massima (a vuoto)	2424	2424	2424	2424
Sbalzo anteriore	948	948	948	948
R Sbalzo posteriore	1340	1245	1340	1245
E Lunghezza interna del pianale	2398	2888	2398	2888
Larghezza interna del pianale	2034	2034	2034	2034
Altezza rivestimento laterale	400	400	400	400

PASSO 3450 mm Superficie di carico 4.9 m <sup>2</sup>	AUTOCARRO DOPPIA CABINA SPONDA LATERALE 33		AUTOCARRO DOPPIA CABINA SPONDA LATERALE 35			
Motore Multijets (hp)	120	140	120	140	160	180
Versione modello	290.59M	290.59N	290.A9M	290.A9N	290.A9Q	290.A9S
PTT (kg)	3250	3250	3320	3320	3320	3320
In ordine di marcia (kg)	2075	2075	2075	2075	2090	2090
Carico utile (kg)	1175	1175	1245	1245	1230	1230
Versione modello		290.59P		290.A9P	290.A9R	290.A9T
PTT (kg)		3250		3320	3320	3320
In ordine di marcia (kg)		2130		2130	2130	2130
Carico utile (kg)		1120		1190	1190	1190

PASSO 4035 mm Superficie di carico 5.9 m <sup>2</sup>	AUTOCARRO DOPPIA CABINA SPONDA LATERALE 33		AUTOCARRO DOPPIA CABINA SPONDA LATERALE 35			
Motore Multijets (hp)	120	140	120	140	160	180
Versione modello	290.69M	290.69N	290.B9M	290.B9N	290.B9Q	290.B9S
PTT (kg)	3300	3300	3500	3500	3500	3500
In ordine di marcia (kg)	2135	2135	2135	2135	2150	2150
Carico utile (kg)	1165	1165	1365	1365	1350	1350
Versione modello		290.69P		290.B9P	290.B9R	290.B9T
PTT (kg)		3300		3500	3500	3500
In ordine di marcia (kg)		2190		2190	2190	2190
Carico utile (kg)		1110		1310	1310	1310

# AUTOCARRO MAXI DOPPIA CABINA - SPONDA LATERALE CON PANNELLI DI RIVESTIMENTO LATERALE IN ALLUMINIO



DIMENSIONI mm	MAXI AUTOCARRO DOPPIA CABINA SPONDA LATERALE 35			MAXI AUTOCARRO DOPPIA CABINA SPONDA LATERALE 40		
A Passo	3450	4035	4035 XL	3450	4035	4035 XL
L Lunghezza massima	5738	6228	6678	5738	6228	6678
Larghezza massima	2100	2100	2100	2100	2100	2100
Carreggiata anteriore	1810	1810	1810	1810	1810	1810
Carreggiata posteriore	1790	1790	1790	1790	1790	1790
Altezza massima (a vuoto)	2424	2424	2424	2424	2424	2424
Sbalzo anteriore	948	948	948	948	948	948
R Sbalzo posteriore	1340	1245	1695	1340	1245	1695
E Lunghezza interna del pianale	2398	2888	3338	2888	2950	3338
Larghezza interna del pianale	2034	2034	2034	2034	2034	2034
Altezza rivestimento laterale	400	400	400	400	400	400

PASSO 3450 mm Superficie di carico 4.9 m <sup>2</sup>	MAXI AUTOCARRO DOPPIA CABINA SPONDA LATERALE 35			MAXI AUTOCARRO DOPPIA CABINA SPONDA LATERALE 40		
Motore Multijets (hp)	140	160	180	140	160	180
Versione modello	295.A9N	295.A9Q	295.A9S	295.F9N	295.F9Q	295.F9S
PTT (kg)	3500	3500	3500	3760	3760	3760
In ordine di marcia (kg)	2115	2130	2130	2115	2130	2130
Carico utile (kg)	1385	1370	1370	1645	1630	1630
Versione modello	295.A9P	295.A9R	295.A9T	295.F9P	295.F9R	295.F9T
PTT (kg)	3500	3500	3500	3760	3760	3760
In ordine di marcia (kg)	2130	2130	2130	2130	2130	2130
Carico utile (kg)	1370	1370	1370	1630	1630	1630

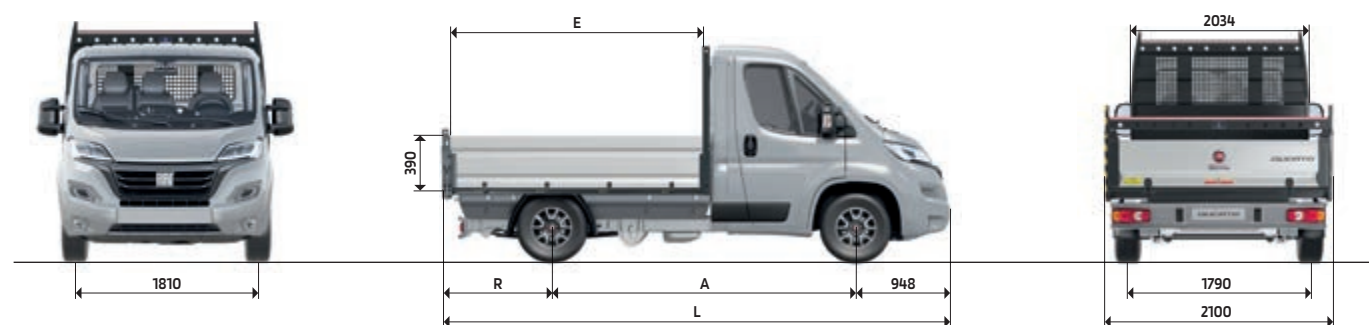
PASSO 4035 mm Superficie di carico 5.9 m <sup>2</sup>	MAXI AUTOCARRO DOPPIA CABINA SPONDA LATERALE 35			MAXI AUTOCARRO DOPPIA CABINA SPONDA LATERALE 40		
Motore Multijets (hp)	140	160	180	140	160	180
Versione modello	295.B9N	295.B9Q	295.B9S	295.G9N	295.G9Q	295.G9S
PTT (kg)	3500	3500	3500	4170■	4170■	4170■
In ordine di marcia (kg)	2175	2190	2190	2175	2190	2190
Carico utile (kg)	1325	1310	1310	1995	1980	1980
Versione modello	295.B9P	295.B9R	295.B9T	295.G9P	295.G9R	295.G9T
PTT (kg)	3500	3500	3500	4170■	4170■	4170■
In ordine di marcia (kg)	2190	2190	2190	2190	2190	2190
Carico utile (kg)	1310	1310	1310	1980	1980	1980

PASSO 4035 mm XL Superficie di carico 6.8 m <sup>2</sup>	MAXI AUTOCARRO DOPPIA CABINA SPONDA LATERALE 35			MAXI AUTOCARRO DOPPIA CABINA SPONDA LATERALE 40		
Motore Multijets (hp)	140	160	180	140	160	180
Versione modello	295.C9N	295.C9Q	295.C9S	295.H9N	295.H9Q	295.H9S
PTT (kg)	3500	3500	3500	3860	3860	3860
In ordine di marcia (kg)	2215	2230	2230	2215	2230	2230
Carico utile (kg)	1285	1270	1270	1645	1630	1630
Versione modello	295.C9P	295.C9R	295.C9T	295.H9P	295.H9R	295.H9T
PTT (kg)	3500	3500	3500	3860	3860	3860
In ordine di marcia (kg)	2230	2230	2230	2230	2230	2230
Carico utile (kg)	1270	1270	1270	1630	1630	1630

Nota bene: Valori WLTP di emissione e consumo non richiesti per i veicoli omologati N2  
■ PTT 4170 kg con 7 configurazione a 7 posti (opt. 293 / opt. 29C)

# AUTOCARRO CASSONE RIBALTABILE TRILATERALE

(OPT. 8P7)



DIMENSIONI mm	AUTOCARRO CASSONE RIBALTABILE TRILATERALE 33				AUTOCARRO CASSONE RIBALTABILE TRILATERALE 35			
	CABINA SINGOLA	CABINA SINGOLA	CABINA SINGOLA	CABINA SINGOLA	CABINA SINGOLA	CABINA SINGOLA	CABINA SINGOLA	CABINA SINGOLA
A Passo	3000	3450	3800	4035	3000	3450	3800	4035
L Lunghezza massima	5028	5578	5828	6128	5028	5578	5828	6128
Larghezza massima	2100	2100	2100	2100	2100	2100	2100	2100
Carreggiata anteriore	1810	1810	1810	1810	1810	1810	1810	1810
Carreggiata posteriore	1790	1790	1790	1790	1790	1790	1790	1790
Sbalzo anteriore	948	948	948	948	948	948	948	948
R Sbalzo posteriore	1080	1340	1080	1145	1080	1340	1080	1145
E Lunghezza interna del pianale	2525	3075	3325	3625	2525	3075	3325	3625
Larghezza interna del pianale	2040	2040	2040	2040	2040	2040	2040	2040
Altezza rivestimento laterale	390	390	390	390	390	390	390	390

PASSO 3000 mm Superficie di carico 5.1 m <sup>2</sup>	AUTOCARRO CASSONE RIBALTABILE TRILATERALE 33				AUTOCARRO CASSONE RIBALTABILE TRILATERALE 35			
	CABINA SINGOLA	CABINA SINGOLA	CABINA SINGOLA	CABINA SINGOLA	CABINA SINGOLA	CABINA SINGOLA	CABINA SINGOLA	CABINA SINGOLA
Motore Multijets (hp)	120	140	160	180	120	140	160	180
Versione modello	290.47M + OPT 8P7	290.47N + OPT 8P7	290.47Q + OPT 8P7	290.47Q + OPT 8P7	290.97M + OPT 8P7	290.97N + OPT 8P7	290.97Q + OPT 8P7	290.97S + OPT 8P7
PTT (kg)	3200	3200	3200	3200	3320	3320	3320	3320
In ordine di marcia (kg)	2333	2333	2348	2348	2333	2333	2348	2348
Carico utile (kg)	867	867	852	852	987	987	972	972
Versione modello		290.47P + OPT 8P7				290.97P + OPT 8P7	290.97R + OPT 8P7	290.97T + OPT 8P7
PTT (kg)		3200				3320	3320	3320
In ordine di marcia (kg)		2388				2388	2388	2388
Carico utile (kg)		812				932	932	932

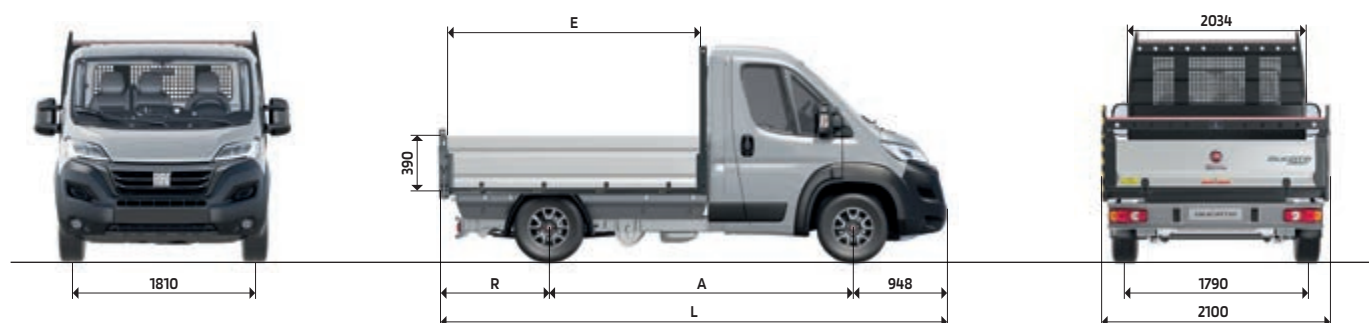
PASSO 3450 mm Superficie di carico 6.3 m <sup>2</sup>	AUTOCARRO CASSONE RIBALTABILE TRILATERALE 33			AUTOCARRO CASSONE RIBALTABILE TRILATERALE 35		
	CABINA SINGOLA	CABINA SINGOLA	CABINA SINGOLA	CABINA SINGOLA	CABINA SINGOLA	CABINA SINGOLA
Motore Multijets (hp)	120	140	160	120	140	180
Versione modello	290.57M + OPT 8P7	290.57N + OPT 8P7	290.57Q + OPT 8P7	290.57N + OPT 8P7	290.57Q + OPT 8P7	290.57S + OPT 8P7
PTT (kg)	3300	3300	3430	3430	3430	3430
In ordine di marcia (kg)	2378	2378	2378	2378	2393	2393
Carico utile (kg)	922	922	1052	1052	1037	1037
Versione modello		290.57P + OPT 8P7		290.57P + OPT 8P7	290.57R + OPT 8P7	290.57T + OPT 8P7
PTT (kg)		3300		3430	3430	3430
In ordine di marcia (kg)		2433		2433	2433	2433
Carico utile (kg)		867		997	997	997

PASSO 3800 mm Superficie di carico 6.8 m <sup>2</sup>	AUTOCARRO CASSONE RIBALTABILE TRILATERALE 33			AUTOCARRO CASSONE RIBALTABILE TRILATERALE 35		
	CABINA SINGOLA	CABINA SINGOLA	CABINA SINGOLA	CABINA SINGOLA	CABINA SINGOLA	CABINA SINGOLA
Motore Multijets (hp)	120	140	160	120	140	180
Versione modello	290.67M + OPT 8P7	290.67N + OPT 8P7	290.67Q + OPT 8P7	290.67M + OPT 8P7	290.67N + OPT 8P7	290.67S + OPT 8P7
PTT (kg)	3300	3300	3500	3500	3500	3500
In ordine di marcia (kg)	2413	2413	2413	2413	2428	2428
Carico utile (kg)	887	887	1087	1087	1072	1072
Versione modello		290.67P + OPT 8P7			290.67P + OPT 8P7	290.67T + OPT 8P7
PTT (kg)		3300			3500	3500
In ordine di marcia (kg)		2468			2468	2468
Carico utile (kg)		832			1032	1032

PASSO 4035 mm Superficie di carico 7.4 m <sup>2</sup>	AUTOCARRO CASSONE RIBALTABILE TRILATERALE 33			AUTOCARRO CASSONE RIBALTABILE TRILATERALE 35		
	CABINA SINGOLA	CABINA SINGOLA	CABINA SINGOLA	CABINA SINGOLA	CABINA SINGOLA	CABINA SINGOLA
Motore Multijets (hp)	120	140	160	120	140	180
Versione modello	290.77M + OPT 8P7	290.77N + OPT 8P7	290.77Q + OPT 8P7	290.77M + OPT 8P7	290.77N + OPT 8P7	290.77S + OPT 8P7
PTT (kg)	3300	3300	3500	3500	3500	3500
In ordine di marcia (kg)	2433	2433	2433	2433	2448	2448
Carico utile (kg)	867	867	1067	1067	1052	1052
Versione modello		290.77P + OPT 8P7			290.77P + OPT 8P7	290.77T + OPT 8P7
PTT (kg)		3300			3500	3500
In ordine di marcia (kg)		2488			2488	2488
Carico utile (kg)		812			1012	1012



# AUTOCARRO MAXI CASSONE RIBALTABILE TRILATERALE (OPT. 8P7)



DIMENSIONI mm	MAXI AUTOCARRO CASSONE RIBALTABILE TRILATERALE 35			MAXI AUTOCARRO CASSONE RIBALTABILE TRILATERALE 40		
	CABINA SINGOLA	CABINA SINGOLA	CABINA SINGOLA	CABINA SINGOLA	CABINA SINGOLA	CABINA SINGOLA
A Passo	3450	3800	4035	3450	3800	4035
L Lunghezza massima	5578	5828	6123	5578	5828	6123
Larghezza massima	2100	2100	2100	2100	2100	2100
Carreggiata anteriore	1810	1810	1810	1810	1810	1810
Carreggiata posteriore	1790	1790	1790	1790	1790	1790
Sbalzo anteriore	948	948	948	948	948	948
R Sbalzo posteriore	1340	1080	1145	1340	1080	1145
E Lunghezza interna del pianale	3075	3325	3625	3075	3325	3625
Larghezza interna del pianale	2040	2040	2040	2040	2040	2040
Altezza rivestimento laterale	390	390	390	390	390	390

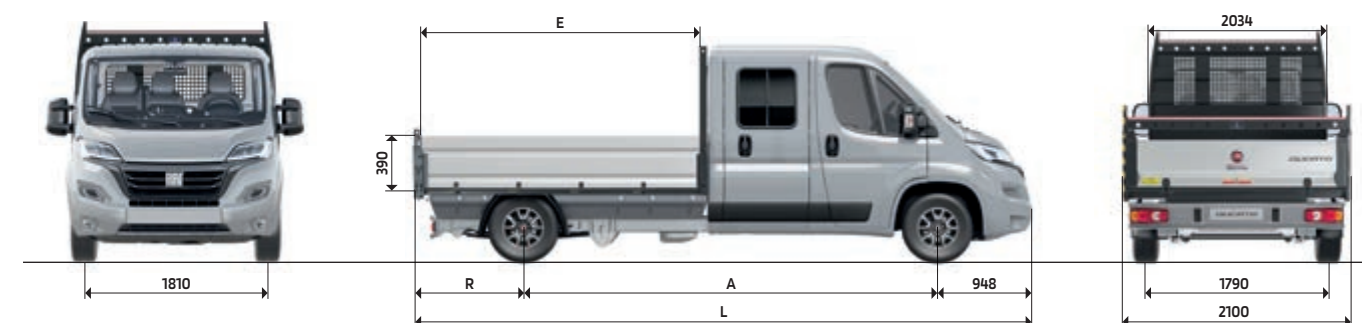
PASSO 3450 mm Superficie di carico 6.3 m <sup>2</sup>	MAXI AUTOCARRO CASSONE RIBALTABILE TRILATERALE 35			MAXI AUTOCARRO CASSONE RIBALTABILE TRILATERALE 40		
	Motore Multijets (hp)	140	160	180	140	160
Versione modello	295.A7N + OPT 8P7	295.A7Q + OPT 8P7	295.A7S + OPT 8P7	295.F7N + OPT 8P7	295.F7Q + OPT 8P7	295.F7S + OPT 8P7
PTT (kg)	3500	3500	3500	3920	3920	3920
In ordine di marcia (kg)	2418	2433	2433	2418	2433	2433
Carico utile (kg)	1082	1067	1067	1502	1487	1487
Versione modello	295.A7P + OPT 8P7	295.A7R + OPT 8P7	295.A7T + OPT 8P7	295.F7P + OPT 8P7	295.F7R + OPT 8P7	295.F7T + OPT 8P7
PTT (kg)	3500	3500	3500	3920	3920	3920
In ordine di marcia (kg)	2433	2433	2433	2433	2433	2433
Carico utile (kg)	1067	1067	1067	1487	1487	1487

PASSO 3800 mm Superficie di carico 6.8 m <sup>2</sup>	MAXI AUTOCARRO CASSONE RIBALTABILE TRILATERALE 35			MAXI AUTOCARRO CASSONE RIBALTABILE TRILATERALE 40		
	Motore Multijets (hp)	140	160	180	140	160
Versione modello	295.L7N + OPT 8P7	295.L7Q + OPT 8P7	295.L7S + OPT 8P7	295.P7N + OPT 8P7	295.P7Q + OPT 8P7	295.P7S + OPT 8P7
PTT (kg)	3500	3500	3500	4100■	4100■	4100■
In ordine di marcia (kg)	2453	2468	2468	2453	2468	2468
Carico utile (kg)	1047	1032	1032	1647	1632	1632
Versione modello	295.L7P + OPT 8P7	295.L7R + OPT 8P7	295.L7T + OPT 8P7	295.P7P + OPT 8P7	295.P7R + OPT 8P7	295.P7T + OPT 8P7
PTT (kg)	3500	3500	3500	4100■	4100■	4100■
In ordine di marcia (kg)	2468	2468	2468	2468	2468	2468
Carico utile (kg)	1032	1032	1032	1632	1632	1632

PASSO 4035 mm Superficie di carico 7.4 m <sup>2</sup>	MAXI AUTOCARRO CASSONE RIBALTABILE TRILATERALE 35			MAXI AUTOCARRO CASSONE RIBALTABILE TRILATERALE 40		
	Motore Multijets (hp)	140	160	180	140	160
Versione modello	295.B7N + OPT 8P7	295.B7Q + OPT 8P7	295.B7S + OPT 8P7	295.G7N + OPT 8P7	295.G7Q + OPT 8P7	295.G7S + OPT 8P7
PTT (kg)	3500	3500	3500	4170	4170	4170
In ordine di marcia (kg)	2473	2488	2488	2473	2488	2488
Carico utile (kg)	1027	1012	1012	1697	1682	1682
Versione modello	295.B7P + OPT 8P7	295.B7R + OPT 8P7	295.B7T + OPT 8P7	295.G7P + OPT 8P7	295.G7R + OPT 8P7	295.G7T + OPT 8P7
PTT (kg)	3500	3500	3500	4170	4170	4170
In ordine di marcia (kg)	2488	2488	2488	2488	2488	2488
Carico utile (kg)	1012	1012	1012	1682	1682	1682

Nota bene: Valori WLTP di emissione e consumo non richiesti per i veicoli omologati N2  
 ■ PTT 4170 kg con 7 configurazione a 7 posti (opt. 293 / opt. 2QC)

# CREW CAB CASSONE RIBALTABILE TRILATERALE (OPT. 8P7)

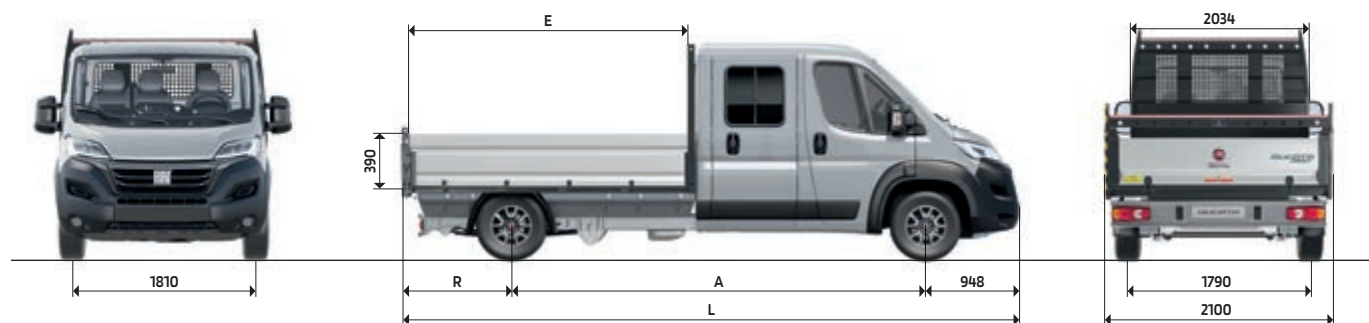


DIMENSIONI mm	CAMION CASSONE RIBALTABILE TRILATERALE 35	
	CREW CAB	
A Passo	4035	
L Lunghezza massima	6123	
Larghezza massima	2100	
Carreggiata anteriore	1810	
Carreggiata posteriore	1790	
Sbalzo anteriore	948	
R Sbalzo posteriore	1245	
E Lunghezza interna del pianale	2750	
Larghezza interna del pianale	2040	
Altezza rivestimento laterale	390	

PASSO 4035 mm Superficie di carico 5.6 m <sup>2</sup>	CREW CAB CASSONE RIBALTABILE TRILATERALE 35			
	Motore Multijets (cv)	120	140	160
Versione modello	290.B9M + OPT 8P7	290.B9N + OPT 8P7	290.B9Q + OPT 8P7	290.B9S + OPT 8P7
PTT (kg)	3500	3500	3500	3500
In ordine di marcia (kg)	2578	2578	2593	2593
Carico utile (kg)	922	922	907	907
Versione modello	290.B9S + OPT 8P7			
PTT (kg)	3500	3500	3500	3500
In ordine di marcia (kg)	2633	2633	2633	2633
Carico utile (kg)	867	867	867	867



# AUTOCARRO MAXI DOPPIA CABINA CASSONE RIBALTABILE TRILATERALE (OPT. 8P7)

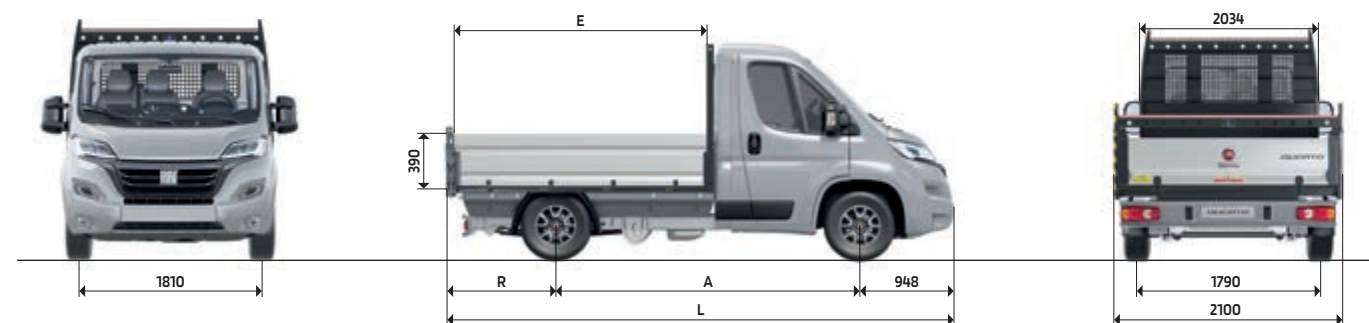


DIMENSIONI mm	MAXI AUTOCARRO CASSONE RIBALTABILE TRILATERALE 35		MAXI AUTOCARRO CASSONE RIBALTABILE TRILATERALE 40	
	DOPPIA CABINA	DOPPIA CABINA	DOPPIA CABINA	DOPPIA CABINA
A Passo	4035	4035 XL	4035	4035 XL
L Lunghezza massima	6123	6448	6123	6448
Larghezza massima	2100	2100	2100	2100
Carreggiata anteriore	1810	1810	1810	1810
Carreggiata posteriore	1790	1790	1790	1790
Sbalzo anteriore	948	948	948	948
R Sbalzo posteriore	1245	1695	1245	1695
E Lunghezza interna del pianale	2750	3075	2750	3075
Larghezza interna del pianale	2040	2040	2040	2040
Altezza rivestimento laterale	390	390	390	390

PASSO 4035 mm Superficie di carico 5.6 m <sup>2</sup>	MAXI AUTOCARRO DOPPIA CABINA CASSONE RIBALTABILE TRILATERALE 35			MAXI AUTOCARRO DOPPIA CABINA CASSONE RIBALTABILE TRILATERALE 40		
Motore Multijets (hp)	140	160	180	140	160	180
Versione modello	295.B9N + OPT 8P7	295.B9Q + OPT 8P7	295.B9S + OPT 8P7	295.G9N + OPT 8P7	295.G9Q + OPT 8P7	295.G9S + OPT 8P7
PTT (kg)	3500	3500	3500	3920	3920	3920
In ordine di marcia (kg)	2618	2633	2633	2618	2633	2633
Carico utile (kg)	882	867	867	1302	1287	1287
Versione modello	295.B9P + OPT 8P7	295.B9R + OPT 8P7	295.B9T + OPT 8P7	295.G9P + OPT 8P7	295.G9R + OPT 8P7	295.G9T + OPT 8P7
PTT (kg)	3500	3500	3500	3920	3920	3920
In ordine di marcia (kg)	2633	2633	2633	2633	2633	2633
Carico utile (kg)	867	867	867	1287	1287	1287

PASSO 4035 mm XL Superficie di carico 6.3 m <sup>2</sup>	MAXI AUTOCARRO DOPPIA CABINA CASSONE RIBALTABILE TRILATERALE 35			MAXI AUTOCARRO DOPPIA CABINA CASSONE RIBALTABILE TRILATERALE 40		
Motore Multijets (hp)	140	160	180	140	160	180
Versione modello	295.C9N + OPT 8P7	295.C9Q + OPT 8P7	295.C9S + OPT 8P7	295.H9N + OPT 8P7	295.H9Q + OPT 8P7	295.H9S + OPT 8P7
PTT (kg)	3500	3500	3500	4165	4165	4165
In ordine di marcia (kg)	2658	2673	2673	2658	2673	2673
Carico utile (kg)	842	827	827	1507	1492	1492
Versione modello	295.C9P + OPT 8P7	295.C9R + OPT 8P7	295.C9T + OPT 8P7	295.H9P + OPT 8P7	295.H9R + OPT 8P7	295.H9T + OPT 8P7
PTT (kg)	3500	3500	3500	4165	4165	4165
In ordine di marcia (kg)	2673	2673	2673	2673	2673	2673
Carico utile (kg)	827	827	827	1492	1492	1492

# AUTOCARRO RIBALTABILE CASSONE RIBALTABILE MONOLATERALE (OPT. 4G5)

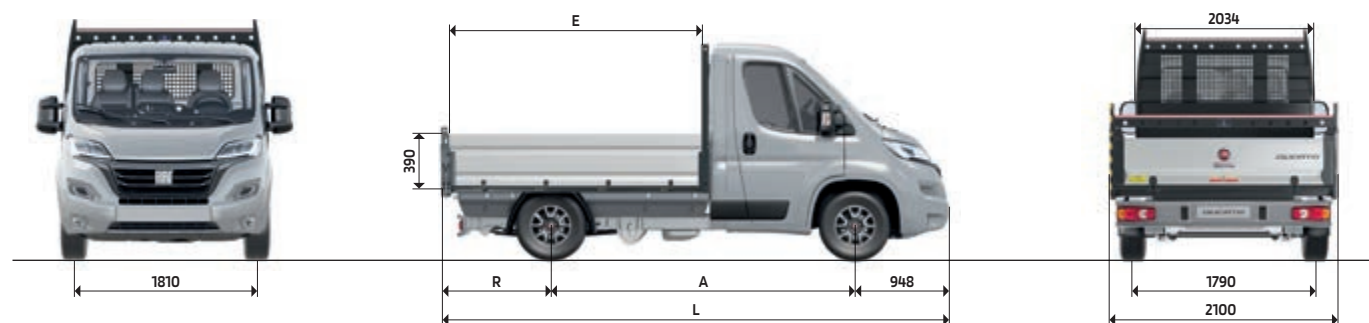


DIMENSIONI mm	AUTOCARRO CASSONE RIBALTABILE MONOLATERALE 33				AUTOCARRO CASSONE RIBALTABILE MONOLATERALE 35			
	CABINA SINGOLA	CABINA SINGOLA	CABINA SINGOLA	CABINA SINGOLA	CABINA SINGOLA	CABINA SINGOLA	CABINA SINGOLA	CABINA SINGOLA
A Passo	3000	3450	3800	4035	3000	3450	3800	4035
L Lunghezza massima	5028	5578	5828	6128	5028	5578	5828	6128
Larghezza massima	2100	2100	2100	2100	2100	2100	2100	2100
Carreggiata anteriore	1810	1810	1810	1810	1810	1810	1810	1810
Carreggiata posteriore	1790	1790	1790	1790	1790	1790	1790	1790
Sbalzo anteriore	948	948	948	948	948	948	948	948
R Sbalzo posteriore	1080	1340	1080	1145	1080	1340	1080	1145
E Lunghezza interna del pianale	2525	3075	3325	3625	2525	3075	3325	3625
Larghezza interna del pianale	2040	2040	2040	2040	2040	2040	2040	2040
Altezza rivestimento laterale	390	390	390	390	390	390	390	390

PASSO 3000 mm Superficie di carico 5.1 m <sup>2</sup>	AUTOCARRO CASSONE RIBALTABILE MONOLATERALE 33				AUTOCARRO CASSONE RIBALTABILE MONOLATERALE 35			
Motore Multijets (hp)	120	140	160	180	120	140	160	180
Versione modello	290.47M + OPT 4G5	290.47N + OPT 4G5	290.47Q + OPT 4G5	290.47S + OPT 4G5	290.97M + OPT 4G5	290.97N + OPT 4G5	290.97Q + OPT 4G5	290.97S + OPT 4G5
PTT (kg)	3200	3200	3200	3200	3320	3320	3320	3320
In ordine di marcia (kg)	2263	2263	2278	2278	2263	2263	2278	2278
Carico utile (kg)	937	937	922	922	1057	1057	1042	1042
Versione modello		290.47P + OPT 4G5				290.97P + OPT 4G5	290.97R + OPT 4G5	290.97T + OPT 4G5
PTT (kg)		3200				3320	3320	3320
In ordine di marcia (kg)		2318				2318	2318	2318
Carico utile (kg)		882				1002	1002	1002

PASSO 3450 mm Superficie di carico 6.3 m <sup>2</sup>	AUTOCARRO CASSONE RIBALTABILE MONOLATERALE 33		AUTOCARRO CASSONE RIBALTABILE MONOLATERALE 35			
Motore Multijets (hp)	120	140	120	140	160	180
Versione modello	290.57M + OPT 4G5	290.57N + OPT 4G5	290.A7M + OPT 4G5	290.A7N + OPT 4G5	290.A7Q + OPT 4G5	290.A7S + OPT 4G5
PTT (kg)	3300	3300	3430	3430	3430	3430
In ordine di marcia (kg)	2313	2313	2313	2313	2328	2328
Carico utile (kg)	987	987	1117	1117	1102	1102
Versione modello		290.57P + OPT 4G5		290.A7P + OPT 4G5	290.A7R + OPT 4G5	290.A7T + OPT 4G5
PTT (kg)		3300		3430	3430	3430
In ordine di marcia (kg)		2368		2368	2368	2368
Carico utile (kg)		932		1062	1062	1062

# AUTOCARRO CASSONE RIBALTABILE MONOLATERALE (OPT. 4G5)

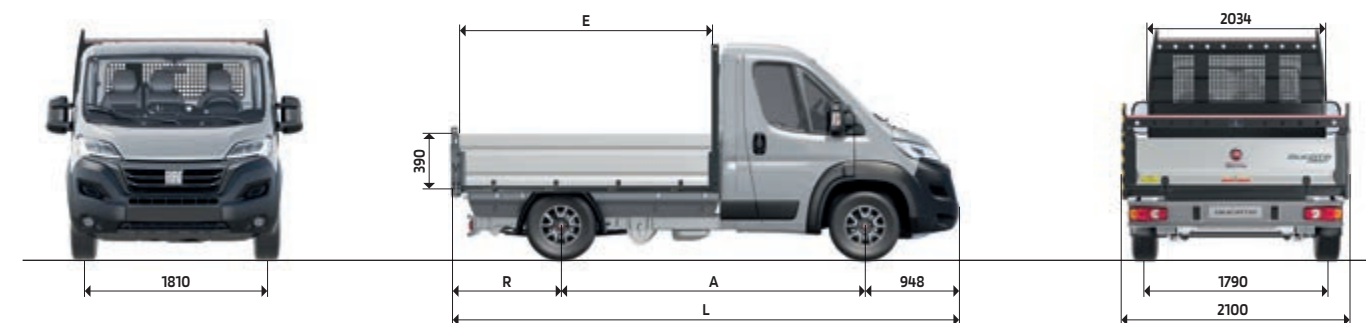


DIMENSIONI mm	AUTOCARRO CASSONE RIBALTABILE MONOLATERALE 33				AUTOCARRO CASSONE RIBALTABILE MONOLATERALE 35			
	CABINA SINGOLA	CABINA SINGOLA	CABINA SINGOLA	CABINA SINGOLA	CABINA SINGOLA	CABINA SINGOLA	CABINA SINGOLA	CABINA SINGOLA
A Passo	3000	3450	3800	4035	3000	3450	3800	4035
L Lunghezza massima	5028	5578	5828	6128	5028	5578	5828	6128
Larghezza massima	2100	2100	2100	2100	2100	2100	2100	2100
Carreggiata anteriore	1810	1810	1810	1810	1810	1810	1810	1810
Carreggiata posteriore	1790	1790	1790	1790	1790	1790	1790	1790
Sbalzo anteriore	948	948	948	948	948	948	948	948
R Sbalzo posteriore	1080	1340	1080	1145	1080	1340	1080	1145
E Lunghezza interna del pianale	2525	3075	3325	3625	2525	3075	3325	3625
Larghezza interna del pianale	2040	2040	2040	2040	2040	2040	2040	2040
Altezza rivestimento laterale	390	390	390	390	390	390	390	390

PASSO 3800 mm Superficie di carico 6.8 m <sup>2</sup>	AUTOCARRO CASSONE RIBALTABILE MONOLATERALE 33		AUTOCARRO CASSONE RIBALTABILE MONOLATERALE 35			
Motore Multijets (hp)	120	140	120	140	160	180
Versione modello	290.K7M + OPT 4G5	290.K7N + OPT 4G5	290.L7M + OPT 4G5	290.L7N + OPT 4G5	290.L7Q + OPT 4G5	290.L7S + OPT 4G5
PTT (kg)	3300	3300	3500	3500	3500	3500
In ordine di marcia (kg)	2338	2338	2338	2338	2353	2353
Carico utile (kg)	962	962	1162	1162	1147	1147
Versione modello		290.K7P + OPT 4G5	290.L7P + OPT 4G5	290.L7R + OPT 4G5	290.L7T + OPT 4G5	
PTT (kg)		3300	3500	3500	3500	
In ordine di marcia (kg)		2393	2393	2393	2393	
Carico utile (kg)		907	1107	1107	1107	

PASSO 4035 mm Superficie di carico 7.4 m <sup>2</sup>	AUTOCARRO CASSONE RIBALTABILE MONOLATERALE 33		AUTOCARRO CASSONE RIBALTABILE MONOLATERALE 35			
Motore Multijets (hp)	120	140	120	140	160	180
Versione modello	290.67M + OPT 4G5	290.67N + OPT 4G5	290.67M + OPT 4G5	290.67N + OPT 4G5	290.67Q + OPT 4G5	290.67S + OPT 4G5
PTT (kg)	3300	3300	3500	3500	3500	3500
In ordine di marcia (kg)	2358	2358	2358	2358	2373	2373
Carico utile (kg)	942	942	1142	1142	1127	1127
Versione modello		290.67P + OPT 4G5	290.67P + OPT 4G5	290.67R + OPT 4G5	290.67T + OPT 4G5	
PTT (kg)		3300	3500	3500	3500	
In ordine di marcia (kg)		2413	2413	2413	2413	
Carico utile (kg)		887	1087	1087	1087	

# MAXI CAMION CASSONE RIBALTABILE MONOLATERALE (OPT. 4G5)



DIMENSIONI mm	CAMION MAXI CASSONE RIBALTABILE MONOLATERALE 35			CAMION MAXI CASSONE RIBALTABILE MONOLATERALE 40		
	CABINA SINGOLA	CABINA SINGOLA	CABINA SINGOLA	CABINA SINGOLA	CABINA SINGOLA	CABINA SINGOLA
A Passo	3450	3800	4035	3450	3800	4035
L Lunghezza massima	5578	5828	6128	5578	5828	6128
Larghezza massima	2100	2100	2100	2100	2100	2100
Carreggiata anteriore	1810	1810	1810	1810	1810	1810
Carreggiata posteriore	1790	1790	1790	1790	1790	1790
Sbalzo anteriore	948	948	948	948	948	948
R Sbalzo posteriore	1340	1080	1145	1340	1080	1145
E Lunghezza interna del pianale	3075	3325	3625	3075	3325	3625
Larghezza interna del pianale	2040	2040	2040	2040	2040	2040
Altezza rivestimento laterale	390	390	390	390	390	390

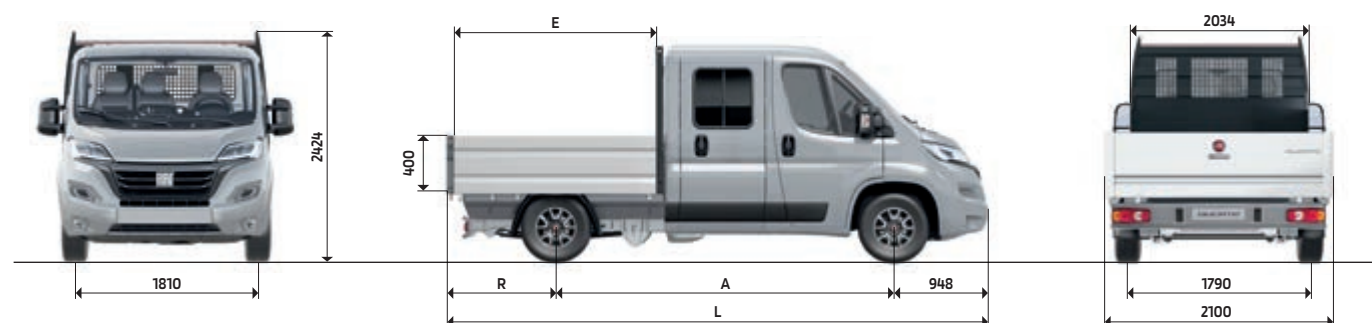
PASSO 3450 mm Superficie di carico 6.3 m <sup>2</sup>	CAMION MAXI CASSONE RIBALTABILE MONOLATERALE 35			CAMION MAXI CASSONE RIBALTABILE MONOLATERALE 40		
Motore Multijets (cv)	140	160	180	140	160	180
Versione modello	295.A7N + OPT 4G5	295.A7Q + OPT 4G5	295.A7S + OPT 4G5	295.F7N + OPT 4G5	295.F7Q + OPT 4G5	295.F7S + OPT 4G5
PTT (kg)	3500	3500	3500	3920	3920	3920
In ordine di marcia (kg)	2393	2408	2408	2393	2408	2408
Carico utile (kg)	1107	1092	1092	1527	1512	1512
Versione modello	295.A7P + OPT 4G5	295.A7R + OPT 4G5	295.A7T + OPT 4G5	295.F7P + OPT 4G5	295.F7R + OPT 4G5	295.F7T + OPT 4G5
PTT (kg)	3500	3500	3500	3920	3920	3920
In ordine di marcia (kg)	2408	2408	2408	2408	2408	2408
Carico utile (kg)	1092	1092	1092	1512	1512	1512

PASSO 3800 mm Superficie di carico 6.8 m <sup>2</sup>	CAMION MAXI CASSONE RIBALTABILE MONOLATERALE 35			CAMION MAXI CASSONE RIBALTABILE MONOLATERALE 40		
Motore Multijets (cv)	140	160	180	140	160	180
Versione modello	295.L7N + OPT 4G5	295.L7Q + OPT 4G5	295.L7S + OPT 4G5	295.P7N + OPT 4G5	295.P7Q + OPT 4G5	295.P7S + OPT 4G5
PTT (kg)	3500	3500	3500	4100■	4100■	4100■
In ordine di marcia (kg)	2418	2433	2433	2418	2433	2433
Carico utile (kg)	1082	1067	1067	1682	1667	1667
Versione modello	295.L7P + OPT 4G5	295.L7R + OPT 4G5	295.L7T + OPT 4G5	295.P7P + OPT 4G5	295.P7R + OPT 4G5	295.P7T + OPT 4G5
PTT (kg)	3500	3500	3500	4100■	4100■	4100■
In ordine di marcia (kg)	2433	2433	2433	2433	2433	2433
Carico utile (kg)	1067	1067	1067	1667	1667	1667

PASSO 4035 mm Superficie di carico 7.4 m <sup>2</sup>	CAMION MAXI CASSONE RIBALTABILE MONOLATERALE 35			CAMION MAXI CASSONE RIBALTABILE MONOLATERALE 40		
Motore Multijets (cv)	140	160	180	140	160	180
Versione modello	295.B7N + OPT 4G5	295.B7Q + OPT 4G5	295.B7S + OPT 4G5	295.G7N + OPT 4G5	295.G7Q + OPT 4G5	295.G7S + OPT 4G5
PTT (kg)	3500	3500	3500	4170	4170	4170
In ordine di marcia (kg)	2438	2453	2453	2438	2453	2453
Carico utile (kg)	1062	1047	1047	1732	1717	1717
Versione modello	295.B7P + OPT 4G5	295.B7R + OPT 4G5	295.B7T + OPT 4G5	295.G7P + OPT 4G5	295.G7R + OPT 4G5	295.G7T + OPT 4G5
PTT (kg)	3500	3500	3500	4170	4170	4170
In ordine di marcia (kg)	2453	2453	2453	2453	2453	2453
Carico utile (kg)	1047	1047	1047	1717	1717	1717

Nota bene: Valori WLTP di emissione e consumo non richiesti per i veicoli omologati N2  
■ PTT 4170 kg con 3 configurazioni a 7 posti (opt. 293 / opt. 2QC)

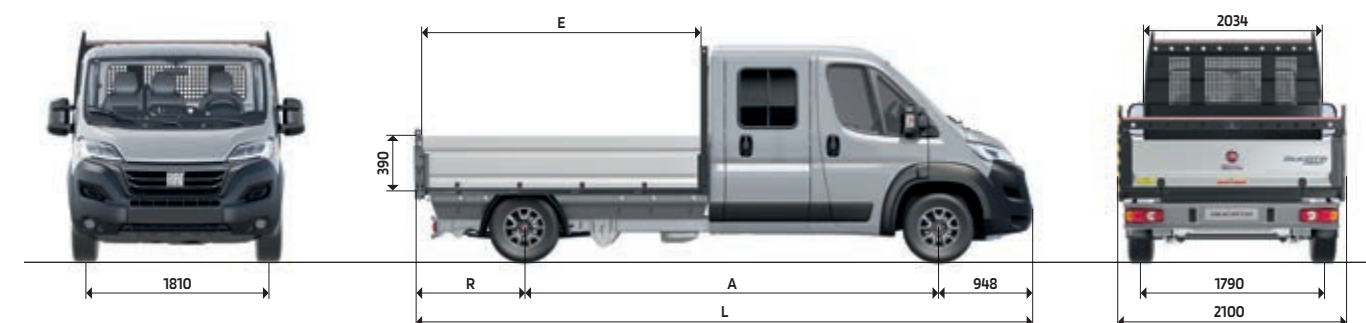
# AUTOCARRO DOPPIA CABINA CASSONE RIBALTABILE MONOLATERALE (OPT. 4G5)



DIMENSIONI mm	AUTOCARRO CASSONE RIBALTABILE MONOLATERALE 33		AUTOCARRO CASSONE RIBALTABILE MONOLATERALE 35	
	DOPPIA CABINA		DOPPIA CABINA	
A Passo	3450		3450	
L Lunghezza massima	5738		5738	
Larghezza massima	2100		2100	
Carreggiata anteriore	1810		1810	
Carreggiata posteriore	1790		1790	
Altezza massima (a vuoto)	2424		2424	
Sbalzo anteriore	948		948	
R Sbalzo posteriore	1340		1340	
E Lunghezza interna del pianale	2460		2460	
Larghezza interna del pianale	2034		2034	
Altezza rivestimento laterale	400		400	

PASSO 3450 mm Superficie di carico 4.9 m <sup>2</sup>	DOPPIA CABINA AUTOCARRO CASSONE RIBALTABILE MONOLATERALE 33		DOPPIA CABINA AUTOCARRO CASSONE RIBALTABILE MONOLATERALE 35			
	120	140	120	140	160	180
Motore Multijets (hp)	120	140	120	140	160	180
Versione modello	290.59M + OPT 4G5	290.59N + OPT 4G5	290.A9M + OPT 4G5	290.A9N + OPT 4G5	290.A9Q + OPT 4G5	290.A9S + OPT 4G5
PTT (kg)	3300	3300	3500	3500	3500	3500
In ordine di marcia (kg)	2075	2075	2578	2578	2593	2593
Carico utile (kg)	1225	1225	922	922	907	907
Versione modello		290.59P + OPT 4G5		290.A9P + OPT 4G5	290.A9R + OPT 4G5	290.A9T + OPT 4G5
PTT (kg)		3300		3500	3500	3500
In ordine di marcia (kg)		2130		2633	2633	2633
Carico utile (kg)		1170		867	867	867

# AUTOCARRO MAXI DOPPIA CABINA CASSONE RIBALTABILE MONOLATERALE (OPT. 4G5)



DIMENSIONI mm	MAXI AUTOCARRO CASSONE RIBALTABILE MONOLATERALE 35		MAXI AUTOCARRO 1-WAY TIPPER 40	
	DOPPIA CABINA		DOPPIA CABINA	
A Passo	4035	4035 XL	4035	4035 XL
L Lunghezza massima	6123	6448	6123	6448
Larghezza massima	2100	2100	2100	2100
Carreggiata anteriore	1810	1810	1810	1810
Carreggiata posteriore	1790	1790	1790	1790
Sbalzo anteriore	948	948	948	948
R Sbalzo posteriore	1245	1695	1245	1695
E Lunghezza interna del pianale	2750	3075	2750	3075
Larghezza interna del pianale	2040	2040	2040	2040
Altezza rivestimento laterale	390	390	390	390

PASSO 4035 mm Superficie di carico 5.6 m <sup>2</sup>	MAXI AUTOCARRO DOPPIA CABINA CASSONE RIBALTABILE MONOLATERALE 35			MAXI AUTOCARRO DOPPIA CABINA CASSONE RIBALTABILE MONOLATERALE 40		
	140	160	180	140	160	180
Motore Multijets (hp)	140	160	180	140	160	180
Versione modello	295.B9N + OPT 4G5	295.B9Q + OPT 4G5	295.B9S + OPT 4G5	295.G9N + OPT 4G5	295.G9Q + OPT 4G5	295.G9S + OPT 4G5
PTT (kg)	3500	3500	3500	3920	3920	3920
In ordine di marcia (kg)	2548	2563	2563	2548	2563	2563
Carico utile (kg)	952	937	937	1372	1357	1357
Versione modello	295.B9P + OPT 4G5	295.B9R + OPT 4G5	295.B9T + OPT 4G5	295.G9P + OPT 4G5	295.G9R + OPT 4G5	295.G9T + OPT 4G5
PTT (kg)	3500	3500	3500	3920	3920	3920
In ordine di marcia (kg)	2563	2563	2563	2563	2563	2563
Carico utile (kg)	937	937	937	1357	1357	1357

PASSO 4035 mm XL Superficie di carico 6.3 m <sup>2</sup>	MAXI AUTOCARRO DOPPIA CABINA CASSONE RIBALTABILE MONOLATERALE 35			MAXI AUTOCARRO DOPPIA CABINA AUTOCARRO CASSONE RIBALTABILE MONOLATERALE 40		
	140	160	180	140	160	180
Motore Multijets (hp)	140	160	180	140	160	180
Versione modello	295.C9N + OPT 4G5	295.C9Q + OPT 4G5	295.C9S + OPT 4G5	295.H9N + OPT 4G5	295.H9Q + OPT 4G5	295.H9S + OPT 4G5
PTT (kg)	3500	3500	3500	4150	4150	4150
In ordine di marcia (kg)	2593	2608	2608	2593	2608	2608
Carico utile (kg)	907	892	892	1557	1542	1542
Versione modello	295.C9P + OPT 4G5	295.C9R + OPT 4G5	295.C9T + OPT 4G5	295.H9P + OPT 4G5	295.H9R + OPT 4G5	295.H9T + OPT 4G5
PTT (kg)	3500	3500	3500	4150	4150	4150
In ordine di marcia (kg)	2608	2608	2608	2608	2608	2608
Carico utile (kg)	892	892	892	1542	1542	1542

Nota bene: Valori WLTP di emissione e consumo non richiesti per i veicoli omologati N2

# SERVIZI

## GARANZIA VEICOLO

Con l'acquisto del tuo nuovo veicolo commerciale Fiat Professional è compresa una Garanzia di 24 mesi a decorrere dalla data di consegna e senza limitazioni di percorrenza. La Garanzia assicura al Veicolo una copertura contro i difetti di fabbrica che saranno risolti gratuitamente e con l'utilizzo di ricambi originali o ricondizionati.

Gli interventi in Garanzia sono eseguiti dalla Rete Assistenziale e comprendono:

- riparazione o sostituzione del particolare difettoso;
- manodopera per le prestazioni di sostituzione o riparazione;
- fornitura dei materiali di consumo necessari per eseguire le riparazioni in Garanzia.

Durante la Garanzia sul veicolo, potrai beneficiare dei vantaggi dell'assistenza stradale.

### La garanzia sulla verniciatura

Il veicolo è garantito contro i difetti di fabbrica della verniciatura per un periodo di 36 mesi a partire dalla data di consegna. La Garanzia consiste nella riverniciatura totale o parziale del veicolo, volta ad eliminare l'anomalia accertata secondo le condizioni standard del Costruttore.

### La garanzia antiperforazione

Gli elementi strutturali della carrozzeria del veicolo sono garantiti contro le perforazioni dovute alla corrosione, allorché essa si produca dall'interno verso l'esterno. La Garanzia consiste nella riparazione e/o nella sostituzione di qualsiasi elemento strutturale, di origine, di carrozzeria, perforato dalla corrosione ed è valida per un periodo di 8 anni dalla consegna del veicolo.

Ti invitiamo a verificare sul tuo libretto garanzia le specifiche condizioni delle coperture.

## SERVIZIO CLIENTI CIAO FIAT

Puoi contattare Fiat Professional chiamando il numero verde dedicato 0080034280000\*, raggiungibile in tutta Europa. Siamo a tua disposizione per fornire assistenza stradale 365 giorni all'anno, 24 ore al giorno. Contattando il Servizio Clienti Fiat sarà inoltre possibile richiedere informazioni sui nostri modelli, sui nostri servizi e sulla Rete dei Concessionari. Potrai anche prenotare una prova su strada di un veicolo di tuo gradimento. Fiat Professional è a disposizione per soddisfare qualsiasi richiesta o necessità legata all'utilizzo del tuo veicolo o ai nostri servizi di assistenza.

\* Verificare preliminarmente con il proprio operatore il costo della chiamata dall'estero o da rete mobile.

**CIAO FIAT**  
00 800 342 800 00

## PROGRAMMI SPECIALI DI VENDITA

Soluzioni di mobilità su misura? Il programma Autonomy si rivolge a persone con ridotte capacità motorie, proponendo allestimenti specifici sui veicoli trasporto persone, servizi di assistenza stradale e servizi finanziari. Offre inoltre assistenza completa per il conseguimento della patente speciale attraverso i Centri di Mobilità. Il Numero Verde 800-838333 ti dà informazioni dettagliate in base alle tue esigenze specifiche.



## MY FIAT PROFESSIONAL

Prenditi cura del tuo Fiat Professional con un clic! Registrati su my Fiat Professional. Otterrai consigli personalizzati, strumenti dedicati e promozioni esclusive. su [my.fiatprofessional.com](http://my.fiatprofessional.com).

**my Fiat Professional**



## SERVIZI FINANZIARI E ASSICURATIVI\*

Scopri come avere il tuo Ducato con le innovative proposte finanziarie di FCA BANK. Che tu sia un cliente al dettaglio, un libero professionista o un imprenditore, FCA BANK ti offre i migliori e più flessibili strumenti finanziari per agevolarti nel prossimo acquisto del tuo Ducato e per guidare in piena libertà. Con FCA BANK puoi abbinare servizi assicurativi ad alto valore aggiunto a misura di ogni tua esigenza. Per maggiori informazioni, visita il sito [www.fcabank.it](http://www.fcabank.it)

Qualunque sia il tuo modo di vivere la mobilità, FCA BANK soddisfa le tue necessità con proposte finanziarie e leasing abbinati a servizi esclusivi.

**Rateale** Il finanziamento rateale classico che ti permette di dilazionare il pagamento di tutto o di una parte del veicolo nuovo con una durata variabile dai 12 ai 72 mesi o una parte del veicolo usato con una durata variabile dai 12 ai 60 mesi.

**Leasing** Se sei un libero professionista, un lavoratore autonomo o un imprenditore, questa soluzione ti offre la possibilità di utilizzare il veicolo senza vincolare il capitale. Puoi scegliere la durata del contratto (fino a 60 mesi) così come la quota dell'anticipo e godere di un valore di riscatto finale flessibile.

FCA BANK, insieme al finanziamento, offre una completa gamma di servizi che ti tutelano da ogni imprevisto: **marchiatura indelebile** sui componenti chiave del veicolo come massimo deterrente contro il furto, polizze **Furto&Incendio, Collisione** (protezione da impatti con altri veicoli), **Kasko** (copertura totale) e **Prestito Protetto** (es: rimborso rate in caso di perdita dell'impiego) e tre tipologie di garanzia StradaFacendo con diversa copertura per mantenere in forma il tuo veicolo.

\* Nei limiti previsti dalle condizioni di polizza e fatte salve le esclusioni indicate. Per maggiori informazioni chiama il Contact Center 199.818.203 (dal lunedì al venerdì dalle 9.00 alle 17.00) o visita il sito [www.fcabank.it](http://www.fcabank.it).



## SOLUZIONI DI MOBILITÀ LEASYS

LEASYS offre soluzioni di mobilità personalizzate per guidare il vostro nuovo Ducato senza la sua proprietà. Il noleggio a lungo termine costituisce la soluzione ideale per aziende, liberi professionisti e privati che desiderano disporre di un veicolo nuovo senza l'onere della proprietà e dei doveri che quest'ultima comporta. Il noleggio a lungo termine, offre infatti vantaggi tangibili:

- **Nessun investimento iniziale** per l'acquisto del veicolo
- **Nessuna spesa imprevista**, il canone è fisso e viene definito in base alla durata del contratto, alla percorrenza stimata ed ai servizi integrati. I costi di manutenzione standard e non standard sono inclusi
- **Nessun rischio di svalutazione**, alla fine del contratto, il veicolo viene semplicemente restituito, eliminando così la preoccupazione di vendere un veicolo usato
- **Nessuna perdita di tempo**, la mobilità è sempre garantita.

Per informazioni rivolgetevi al vostro Concessionario di fiducia oppure visitate il sito [www.leasys.com](http://www.leasys.com) o contattate il numero verde 800334422.



## MOPAR® VEHICLE PROTECTION

MOPAR® VEHICLE PROTECTION offre una serie di contratti di servizio, appositamente pensati per offrire a tutti i Clienti il piacere di guidare il proprio veicolo, liberi da qualunque preoccupazione e sorpresa. Il nostro portafoglio prodotti si compone di una gamma vasta e flessibile di estensioni di garanzia e piani di manutenzione garantiti da Fiat Professional. Ogni contratto si adatta alle esigenze di guida del Cliente con diverse soluzioni che variano per durata e chilometraggio. Solo con Mopar® Vehicle Protection sarai certo che tutti gli interventi tecnici saranno eseguiti da professionisti altamente qualificati e specializzati presso la rete di officine di riparazione autorizzate Fiat Professional, in tutta Europa, dove verranno utilizzati esclusivamente Ricambi Originali. Scegli il Contratto di Servizio che si adatta al meglio alle tue esigenze di guida.

### MAXIMUM CARE: ZERO PENSIERI OVUNQUE TU SIA

Assicurati di viaggiare in sicurezza con l'estensione di garanzia sui componenti meccanici ed elettrici del tuo veicolo, oltre i 2 anni di garanzia contrattuale offerta dal produttore, valida sia in Italia che all'Estero. La più ampia offerta che si adatta alle esigenze del Cliente, con soluzioni che variano per durata e chilometraggio, fino ad un massimo di 200.000 km e 3 anni aggiuntivi ai 2 anni di garanzia contrattuale.

### EASY CARE: MANUTENZIONE A PREZZI BLOCCATI

Il piano di manutenzione programmata pensato per assicurarti ad un prezzo fisso i tagliandi di manutenzione necessari per prenderti cura del tuo veicolo, mantenendolo sempre in perfetta efficienza. Copertura fino a 5 anni, con soluzioni che variano per durata e chilometraggio. Allunga la vita del tuo veicolo assicurandoti di effettuare tutti i tagliandi di manutenzione programmata, necessari per assicurarti le migliori prestazioni di sempre.

\* I contratti di assistenza Mopar®, possono essere sottoscritti direttamente al momento dell'acquisto di un nuovo veicolo ed essere inclusi (se lo si desidera) nell'offerta finanziaria FCA Bank. EASY CARE può essere sottoscritto in qualsiasi momento antecedentemente al primo tagliando, mentre MAXIMUM CARE può essere sottoscritto entro 24 mesi dalla data di immatricolazione del veicolo.





**FILIALE MISSAGLIA:** Via I° Maggio, 25 - 23873 Missaglia (LC) - Tel: +39 039 92.011.61- Tel: +39 039 92.011.62  
**FILIALE SESTO SAN GIOVANNI:** Via G. di Vittorio, 338 - 20099 Sesto San Giovanni (MI) - Tel: +39 02 26224081  
INFO LINE: 800.900.061