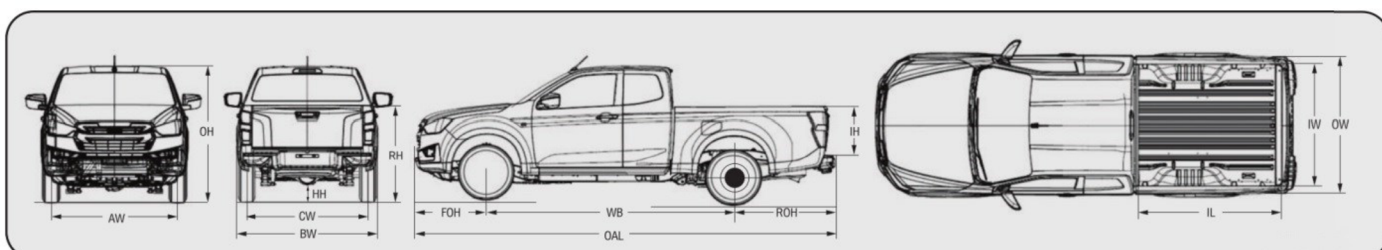
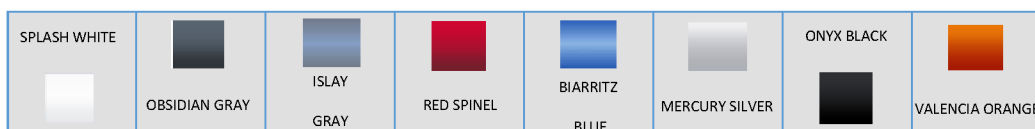


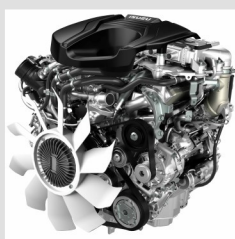


REVISIONE 1 - DICEMBRE 2022



Dimensioni in mm

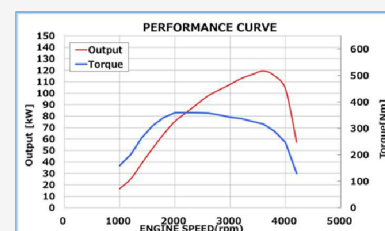
OAL	WB	FOH	ROH	OW	IL	IW	IH	AW	BW	CW	OH	HH	RH
5.270	3.125	895	1.250	1.870	1.805	1.530	490	1.570	1.835	1.570	1.790	240	1.340

**Motore Euro 6d**


\* Immagine a puro scopo illustrativo

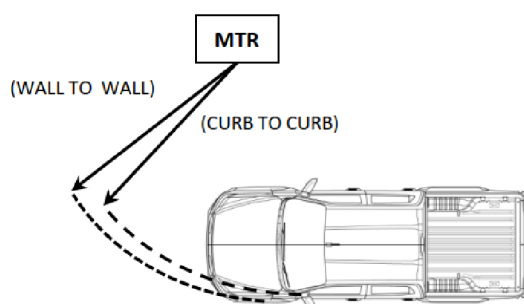
Potenza Max	120 kW (164hp) /3600 rpm
Coppia Max	360 Nm /2000-2500 rpm
Alesaggio x Corsa	80 x 94.4 mm
Cilindrata	1,898 cm <sup>3</sup>
Rapporto di compressione	15.9 : 1
Pressione di iniezione	2500 bar
Trattamento Gas di scarico	LNT/DPD + SCR
Serbatoio Carburante	76 ℓ
Serbatoio ABBlue <sup>®</sup>	14.5 ℓ
Alternatore	12V - 120A

4 cil. in linea con doppio albero a camme in testa e 16v, distribuzione a catena ed iniezione elettronica common rail. Turbocompressore a geometria variabile elettroattuato, intercooler raffreddato ad acqua e ricircolo dei gas di scarico tramite doppio EGR raffreddato.



WLTP	M/T	A/T
Consumi Ciclo Combinato ℓ/100 km	8,4	9,1
Emissioni CO2 ciclo Combinato g/km	219	239

Diametro di volta (m)	
WALL TO WALL	CURB TO CURB
13.0	12.5



**PESO VEICOLO**

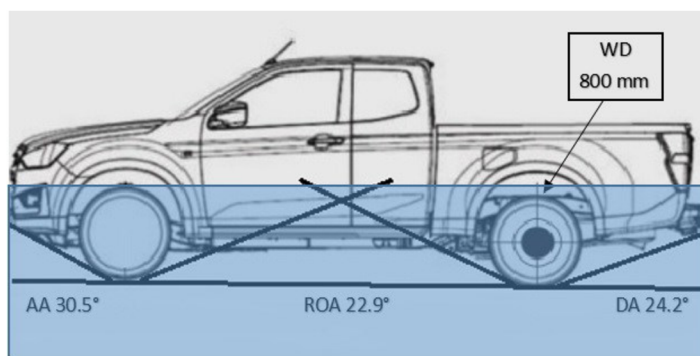
	Massa Totale a Terra	Capacità di Traino	Massa Totale Combinata	Tara in o.d.m.
M/T	3.100	3.500	6.000	2.035
A/T	3.100	3.500	6.000	2.060

**RUOTE E PNEUMATICI**

Pneumatici	265/60R18
Cerchi	18" x 7.5J Acciaio
Ruota di scorta	Acciaio

**OFF ROAD**

Protezioni sottoscocca  
4X4 inseribile con Shift on the Fly



TRASMISSIONE	1ST	2ND	3RD	4TH	5TH	6TH	R
M/T MVL-6S	4,942	2,452	1,428	1,000	0,749	0,634	4,597
A/T AWR6B45-II	3,600	2,090	1,488	1,000	0,687	0,580	3,732

**Rapporto al ponte** 4.300 (43/10), con riduzione Transfer (in 4L) 2.482 : 1

<b>SOSPENSIONI ANTERIORI</b>	Indipendenti a doppio braccio oscillante con molla elicoidale	<b>FRENI ANTERIORI</b>	Dischi ventilati
<b>SOSPENSIONI POSTERIORI</b>	A balestra	<b>FRENI POSTERIORI</b>	Tamburi

**EQUIPAGGIAMENTI DI SERIE**

Start&Stop	Sbrinatori lunotto posteriore	Accensione automatica fari con abbaglianti automatici
Cruise Control	Sedile conducente 6 regolazioni manuale	
Comandi volante	Regolazione lombare sedile conducente	Fari fendinebbia posteriori
Limitatore velocità settabile (30 - 160km/h)	Regolazione volante in altezza e profondità	Aria condizionata
Aiuto Guida in Salita e Discesa (HSA-HDC)	Chiusura con telecomando	Speaker Porte Anteriori
Multi Collision Brake	Paraurti posteriore integrato alla carrozzeria	7 Airbag
Retrovisori elettrici e riscaldati	Maniglia assistenza montante anteriore	Airbag passeggero disattivabile
Tergicristalli con sensore pioggia	Maniglia portellone posteriore con chiave	Chiamata di emergenza e-Call

**Sicurezza Attiva Pre-crash**

Avvisa, Decelera\* e Frena per prevenire collisione -FCW-AEB-MAM\*  
Segnalazione Frenata di Emergenza -ESS

**Velocità Assistita**

Cruise Control Adattivo – ACC\*  
Riconoscimento Segnali stradali – TSR  
Limitazione Velocità intelligente – ISL  
Limitazione Velocità Manuale - MSL

**Sistema di mantenimento della corsia**

In modo attivo e passivo  
(LKAS\*-LDWS-LDP-EPS)

**ISUZU Entertainment**

2 DIN Radio, AUX, USB, CD  
Bluetooth, DAB

**Parabrezza atermico**

Aiuta a filtrare Raggi Infrarossi, UVA e UVB



**FILIALE MISSAGLIA:** Via I° Maggio, 25 - 23873 Missaglia (LC) - Tel: +39 039 92.011.61 - Tel: +39 039 92.011.62

**FILIALE SESTO SAN GIOVANNI:** Via G. di Vittorio, 338 - 20099 Sesto San Giovanni (MI) - Tel: +39 02 26224081

INFO LINE: 800.900.061